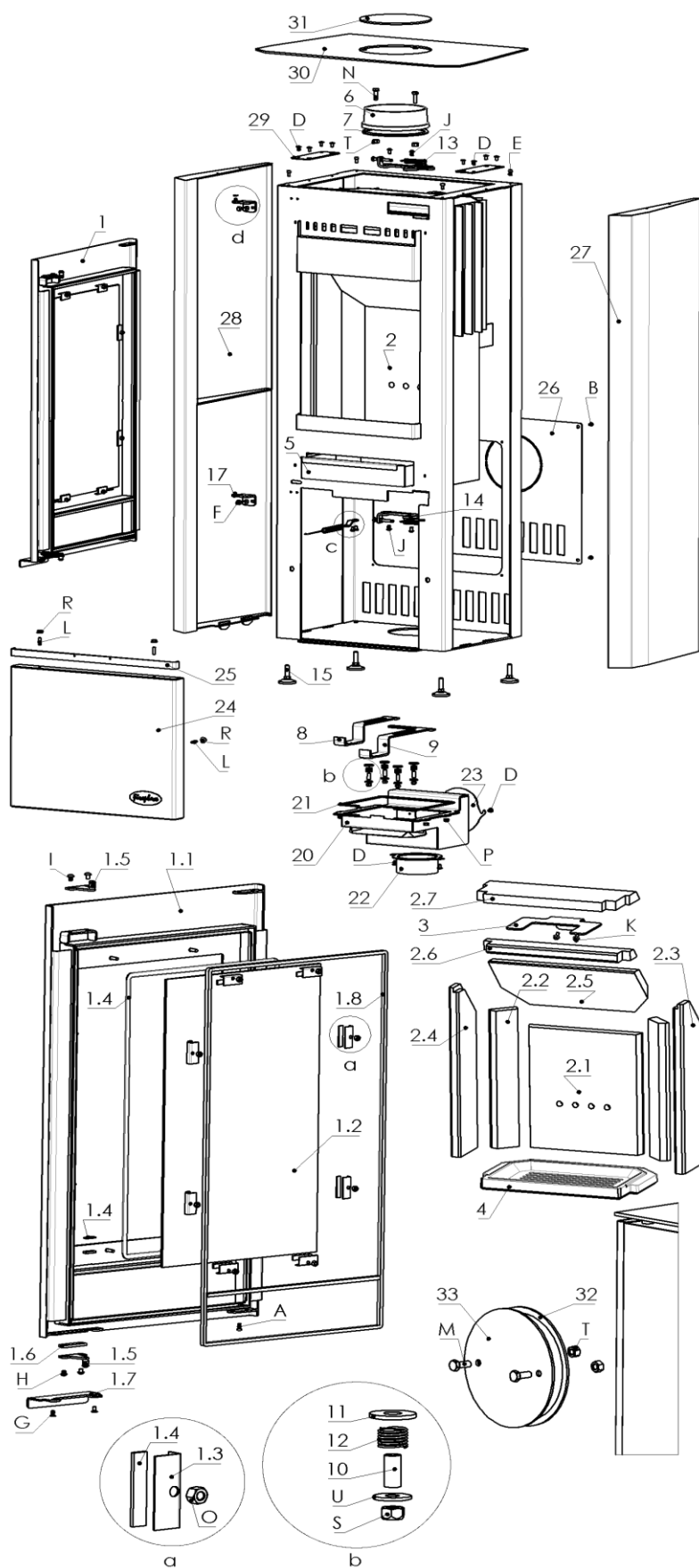


Ersatzteilübersicht

K6900 KINGSTONE Stahl SP



Pos.	Menge	Bezeichnung	Zeichnungsnum.
1	1	Feuerraumtür kpl.	8400-513
1.1	1	Feuerraumtür geschw. kpl.	8300-414
1.2	1	Hitzebeständiges Glas	5540-446
1.3	8	Scheibenhalter	6611-004A
1.4	11	Dichtung selbstklebend 8x2	1982-001
1.5	2	Schlossrolle kpl.	9900-2788
1.6	1	Unterlage	5011-690
1.7	1	Griff	5712-308
1.8	2	Dichtschnur ø9	1982-011
2	1	Vermiculite Set	9900-2790C
2.1	1	Vermiculite hinten	6081-1351B
2.2	2	Vermiculite Ecke	6081-1352
2.3	1	Vermiculite rechts	6081-1353A
2.4	1	Vermiculite links	6081-1354A
2.5	1	Umlenkung hinten	6081-1399
2.6	1	Umlenkung vorne	6081-1400A
2.7	1	Umlenkung oben	6081-1408
3	1	Rauchumlenkhalter	3711-293
4	1	Feuerraum Boden	5490-125
5	1	Aschekasten	4911-174
6	1	Rauchrohrstutzen	3490-002A
7	1	Dichtung ø7,5	1982-019
8	1	Primär Luftregler	5311-1116
9	1	Sekundär Luftregler	5311-1117
10	4	Luftreglerbuchse	5322-1017
11	4	Teflon Unterlegscheibe	5355-1016
12	4	Druckfeder zylindrisch	6536-043
13	1	Schließmechanismus oben kpl.	9900-2482A
14	1	Schließmechanismus unten kpl.	9900-1988C
15	4	Stellfuß verstellbar	4300-365
16	1	Scharnier oben	9900-2792
17	1	Scharnier unten	9900-2793
18	1	Federhalter	7911-2741
19	1	Feder	6536-065
20	1	Luftbox geschw. kpl.	9900-2791
21	1	Dichtung selbstklebend 8x2	1982-001
22	1	Luftrohr kpl.	9900-2668
23	1	Verschlussdeckel	4111-252
24	1	Speckstein f. Tür unten	6152-3089A
25	1	Abdeckplatten	8800-497A
26	1	Deckel Rückwand	4111-266
27	1	Stahl Verkleidung rechts	8800-498
28	1	Stahl Verkleidung links	8800-499
29	2	Halblech Verkleidung	6111-3092
30	1	Deckel	8700-300A
31	1	Einlage Deckel	4111-025
32	1	Dichtschnur 8x3	1982-004
33	1	Einlage Deckel	4111-001A

Pos.	Menge	Bezeichnung	Zeichnungsnum.
A	1	Zylinderschraube innensechsk. M4x10	2001-418
B	4	Flachrundschraube innensechsk. M5x8	2001-496
C	2	Sechskantschraube M5x8	2001-016
D	12	Flachrundschraube innensechsk. m. Flansch M5x10	2001-556
E	4	Zylinderschraube innensechsk. M5x10	2001-190
F	4	Sechskantschraube m. Flansch M5x10	2001-441
G	2	Senkkopfschraube innensechsk. M5x10	2001-133
H	2	Flachrundschraube innensechsk. M6x6	2001-474
I	2	Flachrundschraube innensechsk. M6x8	2001-477
J	4	Flachrundschraube innensechsk. M6x10	2001-478
K	2	Sechskantschraube m. Flansch M6x12	2001-469
L	4	Madenschraube innensechskant M6x20	2001-439
M	2	Sechskantschraube M8x20	2001-135
N	2	Sechskantschraube Vollgewinde M8x25	2001-065
O	8	Mutter M5	2002-003
P	4	Mutter M6	2002-005
R	4	Mutter m. Flansch M6	2002-033
S	4	Sechskantmutter selbstsichernd M6	2002-055
T	4	Mutter M8	2002-007
U	4	Unterlegscheibe M6	2003-005
V	1	E-Clip M5	2005-013

