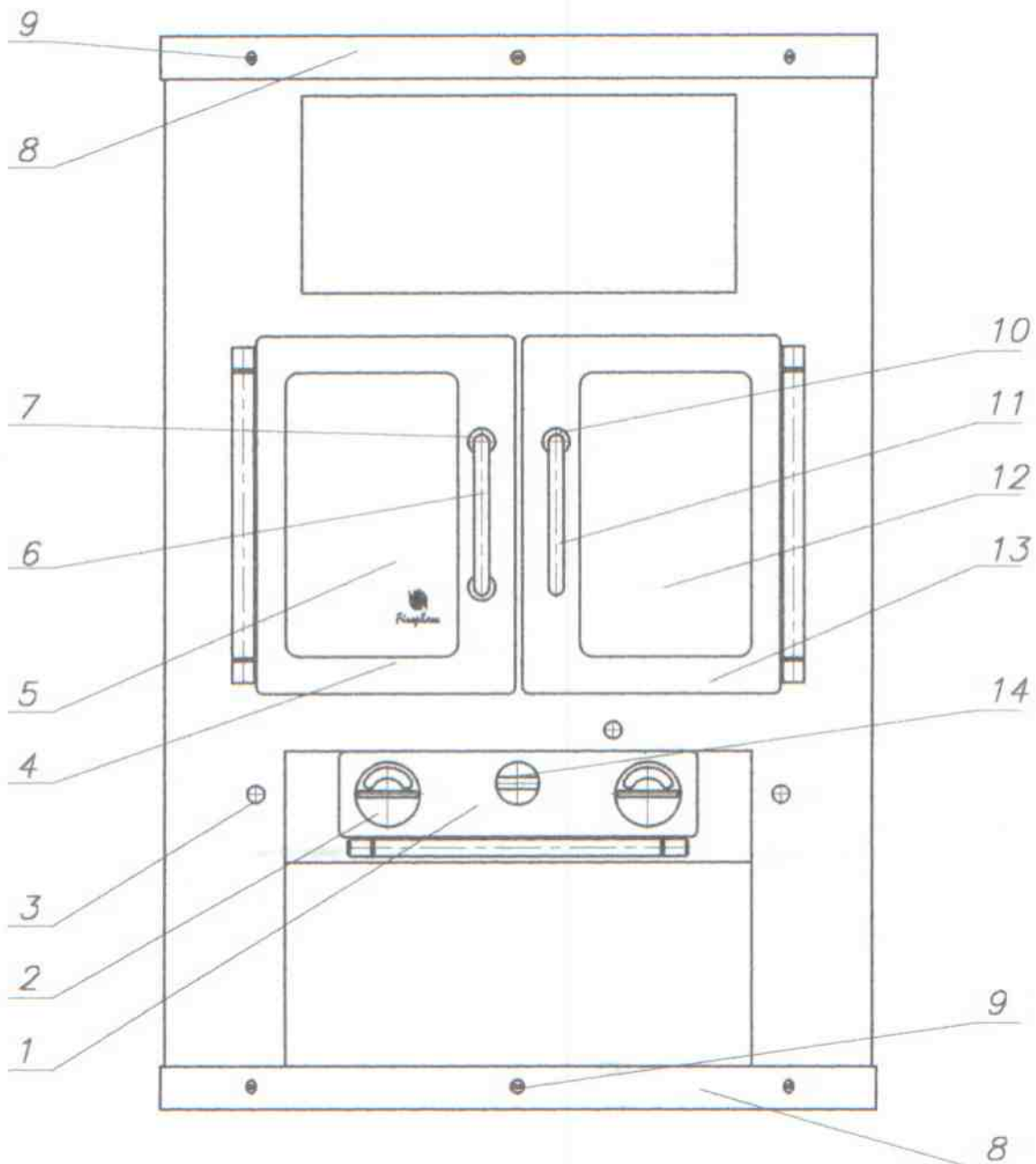
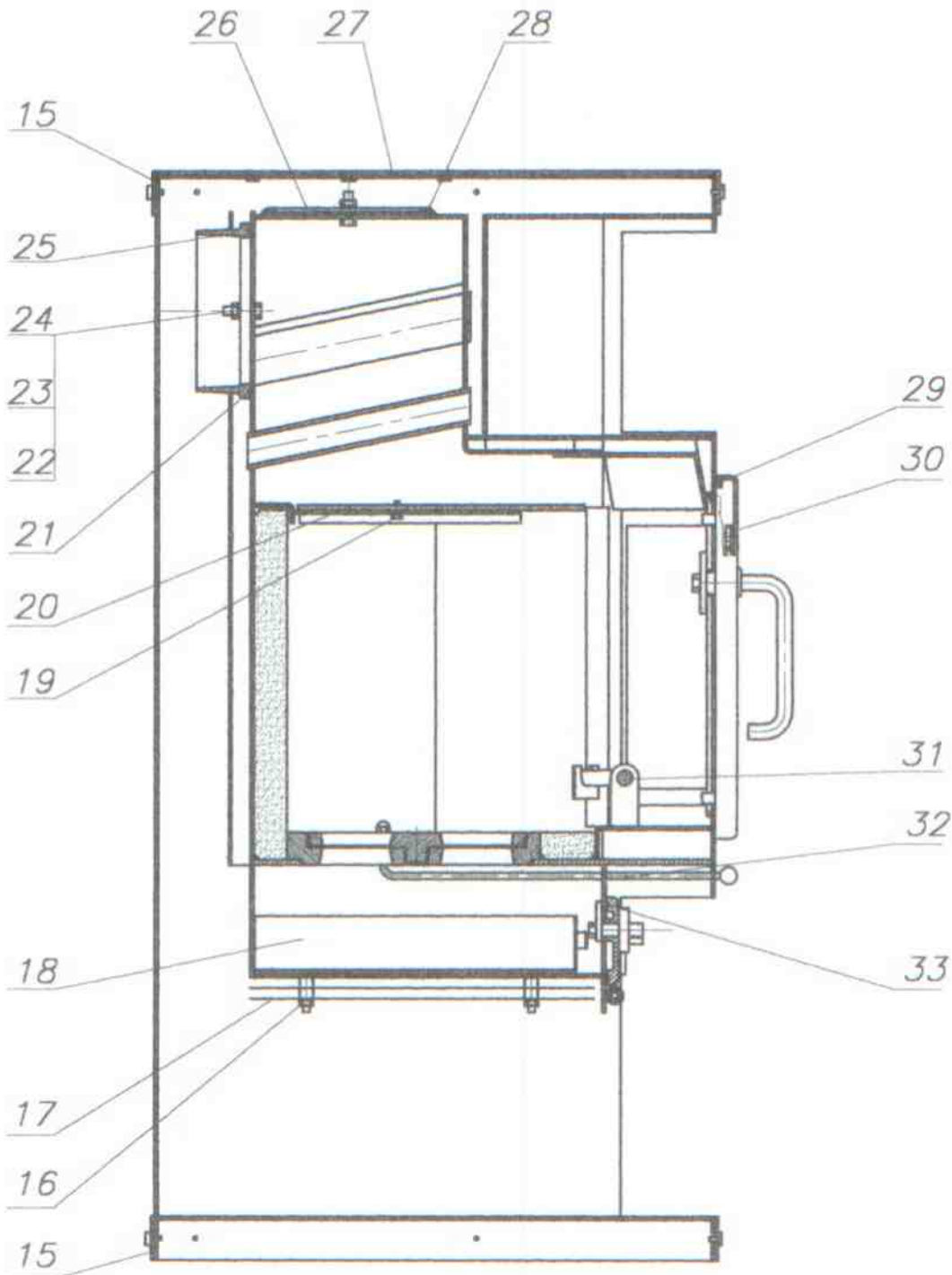


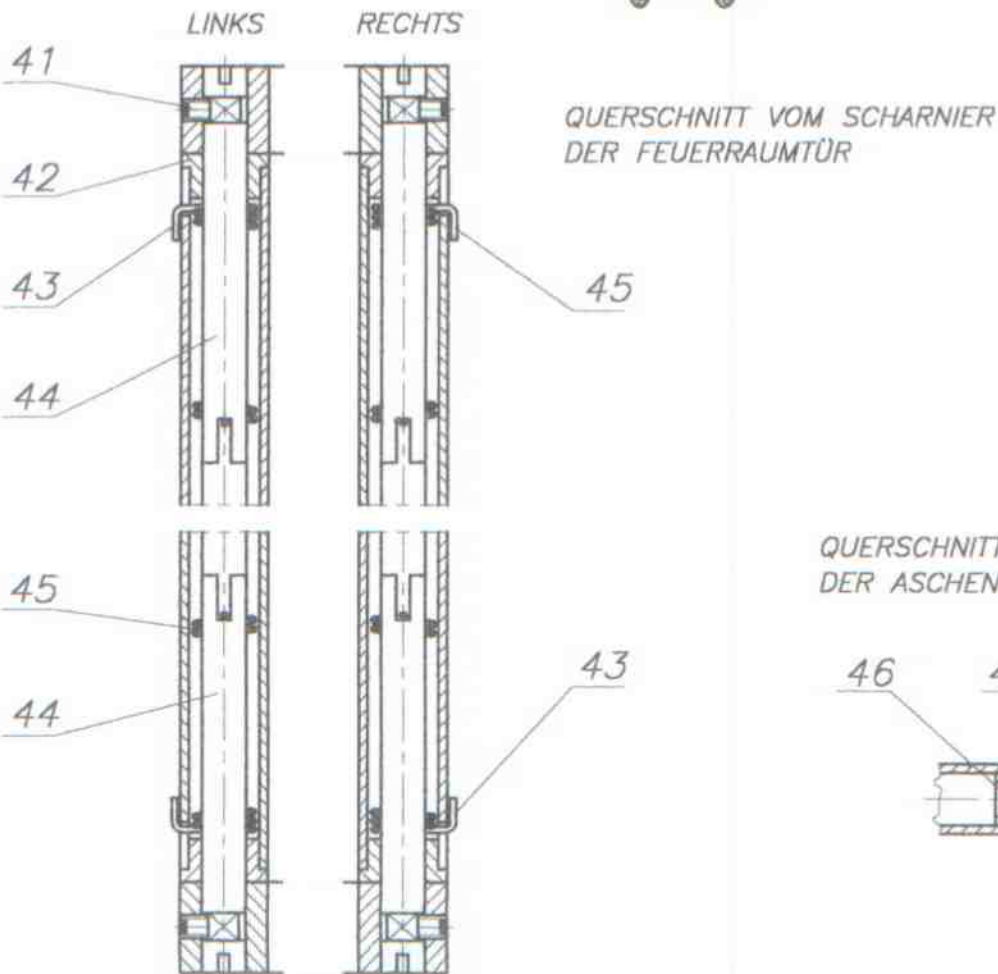
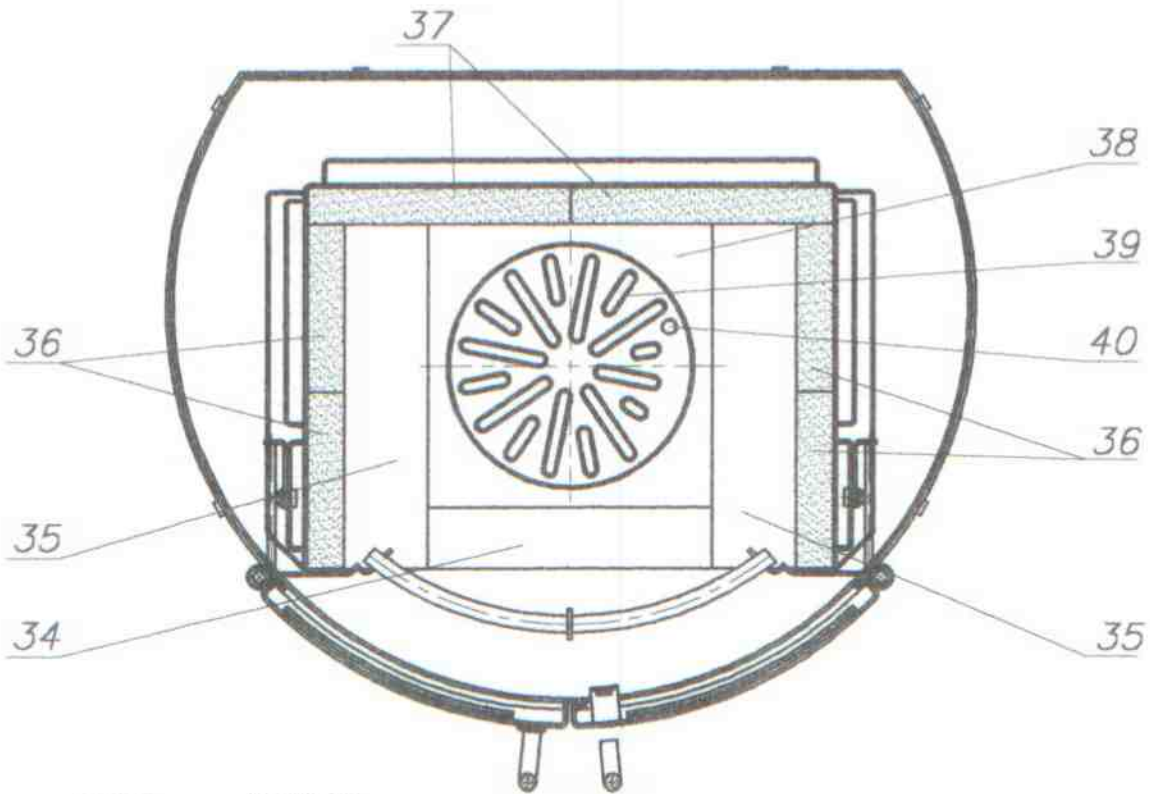
Ersatzteil-Übersicht
KAMINOFEN-ATHEN MS
BEST.Nr.: 5051.... (Laufende Nr.)
FRONTANSICHT



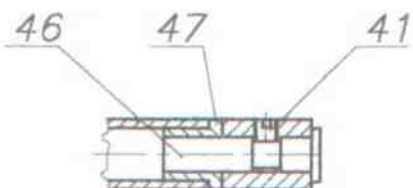
Ersatzteil-Übersicht
KAMINOFEN-ATHEN MS
BEST.Nr.:5051.... (Laufende Nr.)
SEITENANSICHT



Ersatzteil-Übersicht
 KAMINOFEN-ATHEN MS
 BEST.Nr.:5051.... (Laufende Nr.)
 DETAILANSICHT



QUERSCHNITT VOM SCHARNIER
 DER ASCHENKASTENVORTÜR



2x Übergang



Position	Menge	Benennung	Maß	Zeichnungsnummer
1	1	Aschkastentür		8200-004
2	2	Primär Luftregelungsknopf		5390-005
3	3	Luftregelungsknopf		5831-002
4	1	Feuerraumtür links		8400-020
5	1	Hitzebeständige Glas		5540-010
6	1	Griffe		5730-007 JF31-007
7	2	Unterscheibe		5930-006
8	2	Messingband vorn		4031-035
9	14	"D" Schraube (CuZn37)	M6x10	
10	1	Unterscheibe		5930-001
11	1	Klinke		5630-009 => J631-009
12	1	Hitzebeständige Glas		5540-010
13	1	Feuerraumtür rechts		8400-021
14	1	Schließknopf		5630-007
15	2	Messingband hinten		4031-036
16	4	Mutter S.k.s.	M6	
17	2	Strahlungsblech		4811-003
18	1	Aschkastenlade		9900-019
19	2	Schraube S.k.s.	M6x10	
20	1	Rauchumlenkblech		3711-005
21	1	Dichtung	∅6	
22	4	Mutter S.k.s.	M8	
23	4	Unterscheibe	M8	
24	4	Schraube S.k.s.	M8x35	
25	1	Rauchrohrstutzen		3490-002
26	1	Rauchrohranschlußdeckel		4111-001
27	1	Deckeleinsatz		4111-002
28	1	Dichtung	∅6	
29	2	Dichtung	∅8	
30	2	Dichtung	8x2	
31	1	Gluthalter		9000-011
32	1	Feuerrostbewegungsstange		5236-002
33	2	Dichtung	∅6	
34	1	Schamottestein		6081-015
35	2	Schamottestein		6081-014
36	4	Schamottestein		6081-013
37	2	Schamottestein		6081-012
38	1	Feuerrostrahmen		5490-003
39	1	Feuerrosteinsatz		5490-004
40	1	Hutmutter	M6	
41	6	Madenschraube	M5x6	
42	4	Distanzhalter		5131-001
43	2	Feder rechts		6536-001
44	4	Scharnierzapfen		5135-002
45	2	Feder links		6536-002
46	2	Scharnierzapfen		5135-006
47	2	Distanzhalter		5131-005