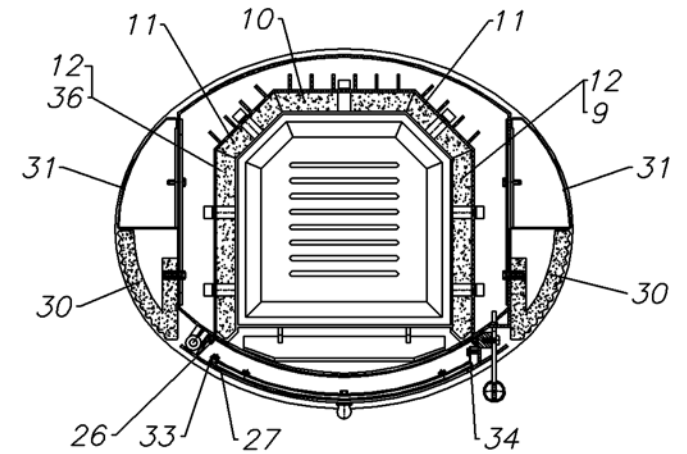
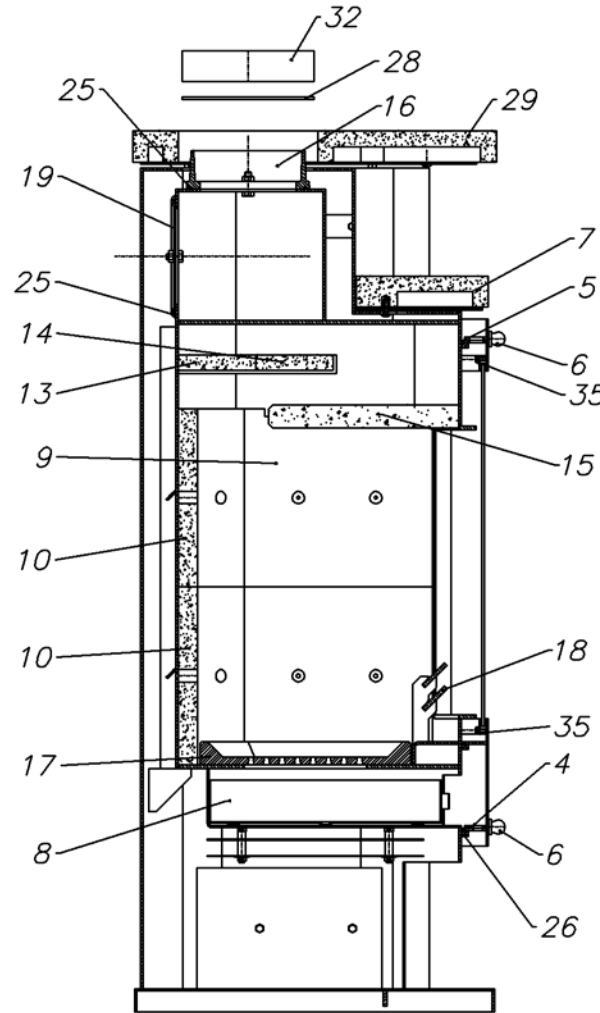
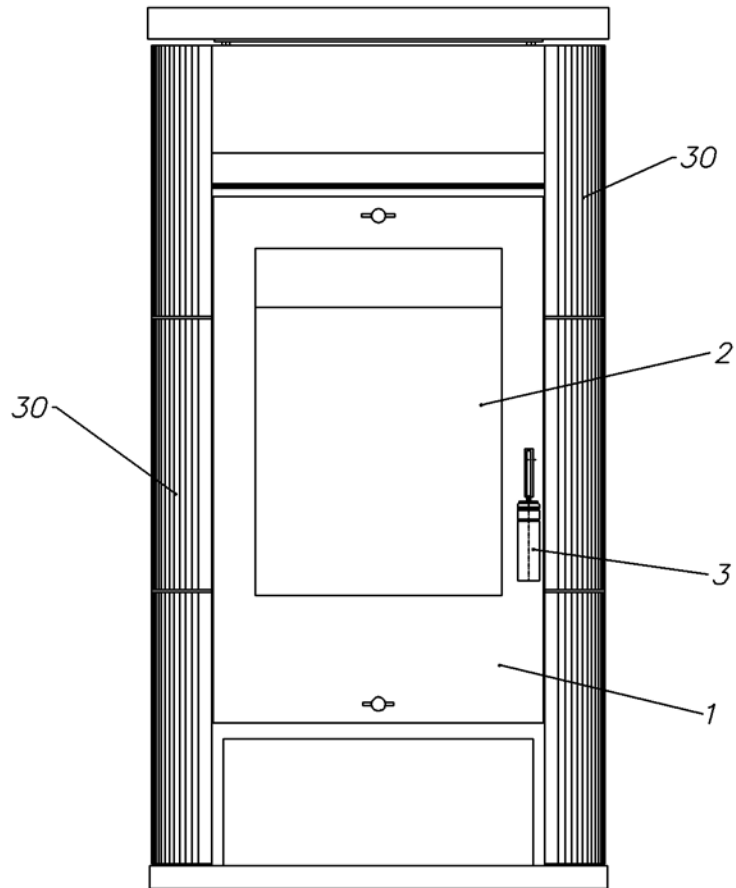


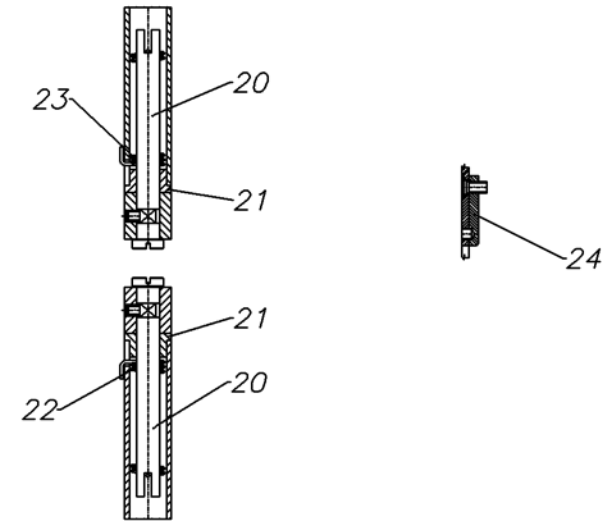
# Alicante Keramik



Fireplace®



QUERSCHNITT VOM SCHARNIER DER FEUERRAUMTÜR



Position	insges. Im Ofen (Stück)	Bezeichnung	Bemerkung	Bestellnummer /Stück	Position	insges. Im Ofen (Stück)	Bezeichnung	Bemerkung	Bestellnummer /Stück
1.	1	Feuerraumtür Kpl.		8400-091C	21.	2	Distanzhalter		5131-001A
2.	1	Hitzebeständiges Glas		5540-087A	22.	1	Feder rechts		6536-001A
3.	1	Klinke		5600-052	23.	1	Feder links		6536-002A
4.	1	Luftregelungsblech		5311-143	24.	1	Schloßblech		5025-003A
5.	1	Luftregelungsblech		5311-144	25.	2m	Dichtung	Ø 7,5 mm	1982-019/meter
6.	2	Knopf		5831-012	26.	4m	Dichtung	Ø 9 mm	1982-011/meter
7.	1	Keramik		6151-795	27.	4m	Dichtung	8x2 mm	1982-001/meter
8.	1	Aschenkastenlade		9900-249A	28.	1	Deckeleinsatz		4111-002
9.	1	Vermiculit		6081-335	29.	1	Keramik		6151-796A
10.	2	Vermiculit		6081-153C	30.	6	Keramik		6151-798A
11.	4	Vermiculit		6081-154C	31.	2	Seitendeckel		9900-247A
12.	2	Vermiculit		6081-162A	32.	1	Keramik		6151-797A
13.	1	Vermiculit		6081-157A	33.	1	Scheibenhalter		6611-097A
14.	1	Vermiculit		6081-158A	34.	1	Scheibenhalter		6611-099
15.	1	Vermiculit		6081-260	35.	2	Scheibenhalter		6611-100
16.	1	Rauchrohrstutzen		3490-002A	36.	1	Vermiculit		6081-336
17.	1	Feuerrost		5490-019					
18.	2	Stehrost		4725-063			Feuerraumauskleidung komplett		9900-406
19.	1	Deckel für Rauchrohranschluß		4111-001					
20.	2	Scharnierzapfen		5135-085					