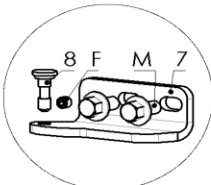
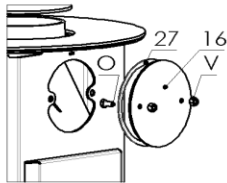
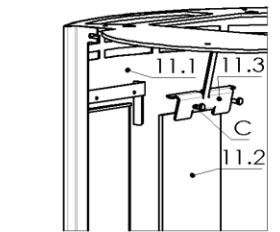
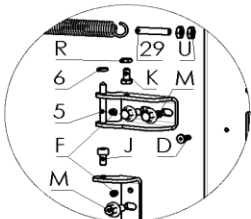


Ersatzteilübersicht

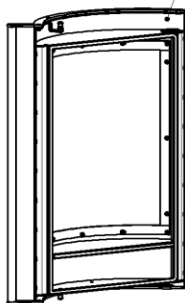
**K6240 AMARANT**



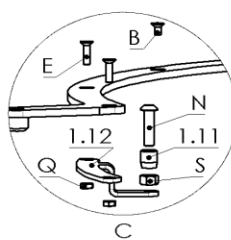
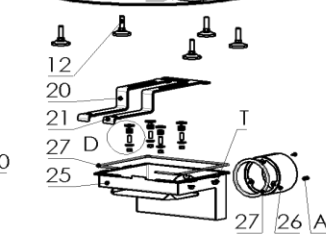
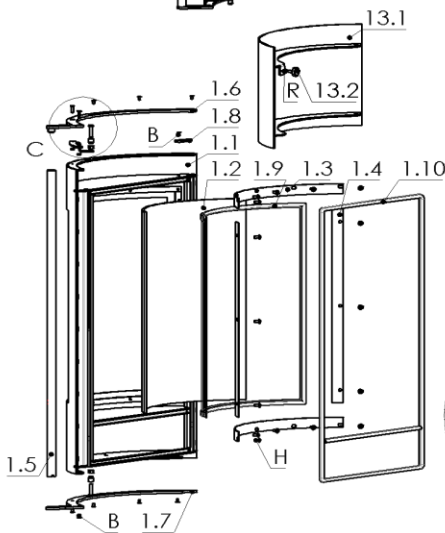
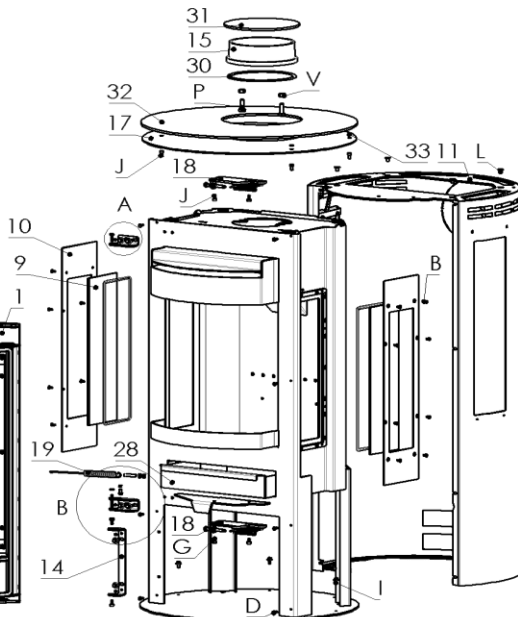
A



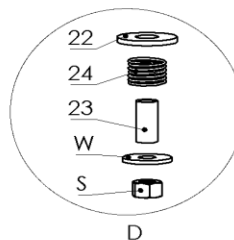
B



Pos.	Menge	Bezeichnung	Zeichnungsnum.
A	3	Flachrundschraube M4,2x13	2001-254
B	25	Senkkopfschraube innensechsk. M4x8	2001-490
C	4	Sechskantschraube Vollgewinde M4x8	2001-629
D	7	Flachkopfschraube innensechsk. M4x10	2001-561
E	2	Sechskantschraube M4x16	2001-361
F	4	Madenschraube innensechskant M5x6	2001-015
G	16	Flachrundschraube innensechsk. M5x10	2001-540
H	16	Flachrundschraube innensechsk. M5x10	2001-540
I	4	Sechskantschraube m. Flansch M5x10	2001-441
J	8	Zylinderschraube innensechsk. M5x10	2001-190
K	1	Sechskantschraube M5x10	2001-018
L	4	Flachrundschraube innensechsk. M6x10	2001-478
M	6	Sechskantschraube m. Flansch M6x12	2001-469
N	2	Flachrundschraube innensechsk. M6x25	2001-511
O	2	Sechskantschraube Vollgewinde M8x16	2001-062
P	2	Sechskantschraube Vollgewinde M8x25	2001-065
Q	2	Mutter M4	2002-001
R	2	Mutter M5	2002-003
S	6	Mutter M6	2002-005
T	4	Mutter m. Flansch M6	2002-033
U	2	Mutter niedrige Form M6	2002-054
V	4	Mutter M8	2002-007
W	4	Unterlegscheibe M6	2003-006



C



D

Pos.	Menge	Bezeichnung	Zeichnungsnum.
1	1	Feuerraumtür	8400-459B
1.1	1	Feuerraumtür geschw. kpl.	8300-390A
1.2	1	Hitzebeständiges Glas	5540-371C
1.3	2	Scheibenhalter	6611-310B
1.4	2	Scheibenhalter	6611-309
1.5	1	Griff	5722-234A
1.6	1	Griffhalter oben	9900-2087
1.7	1	Griffhalter unten	4412-1829D
1.8	1	Fixierblech	5111-438
1.9	1	Dichtschnur 8x3	1982-005
1.10	1	Dichtschnur ø12	1982-029
1.11	2	Schlossrolle	5035-519
1.12	1	Schlossrollenhalter	5011-663
2	1	Feuerrost	5490-158
3	1	Vermiculite Set	9900-2317A
3.1	1	Vermiculite hinten unten	6081-1057C
3.2	2	Vermiculite Ecke	6081-599
3.3	1	Vermiculite links	6081-1196A
3.4	1	Vermiculite rechts	6081-1197A
3.5	1	Vermiculite Umlenkung	6081-1198B
4	2	Halter f. Umlenkung	7935-1450
5	1	Scharnier unten	9900-2587A
6	2	Distanzhalter	5135-121B
7	1	Scharnierblech oben	5111-692
8	1	Scharnierbolzen	5135-691
9	2	Glas	5540-423
10	2	Scheibenhalter	6611-399
11	1	Mantel	8800-441E
11.1	1	Mantel geschw. kpl.	8800-440E
11.2	2	Glas außen	5540-422
11.3	2	Scheibenhalter Glas außen	6611-402B
12	5	Stellfuß verstellbar	4300-365
13	1	Tür unten	8600-136
13.1	1	Tür unten geschw. kpl.	8500-150
13.2	1	Magnet	5000-588
14	1	Scharnier untere Tür	5111-696
15	1	Rauchrohrstutzen	3490-002A
16	1	Deckel Rauchrohrstutzenöffnung	4111-001A
17	1	Deckel	8700-248
18	2	Schließmechanismus	9900-2529B
19	1	Zugfeder	6536-015
20	1	Primär Luftregler	5311-1042
21	1	Sekundär Luftregler	5311-1043A
22	4	Teflon Unterlegscheibe	5355-1016
23	4	Luftreglerbuchse	5322-1017
24	4	Druckfeder zylindrisch	6536-043
25	1	Luftbox geschw. kpl.	9900-2630
26	1	Anschlußstutzen f. Verbrennungslu	9900-402A
27	5	Dichtung selbstklebend 8x2	1982-001
28	1	Aschekasten	4911-174
29	1	Gewindestift M6	7935-2497
30	1	Dichtung ø7,5	1982-011
31	1	Einlage Deckel	4111-041
32	1	Glas Abdeckplatte	5540-385A
33	4	Unterlegscheibe Kunststoff	2005-006
34	1	Stellfuß verstellbar	4335-1388
35	2	Dichtschnur 8x3	1982-005

