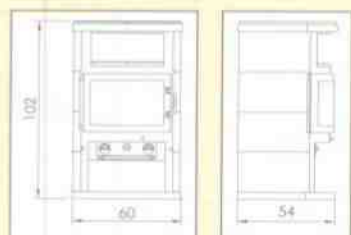


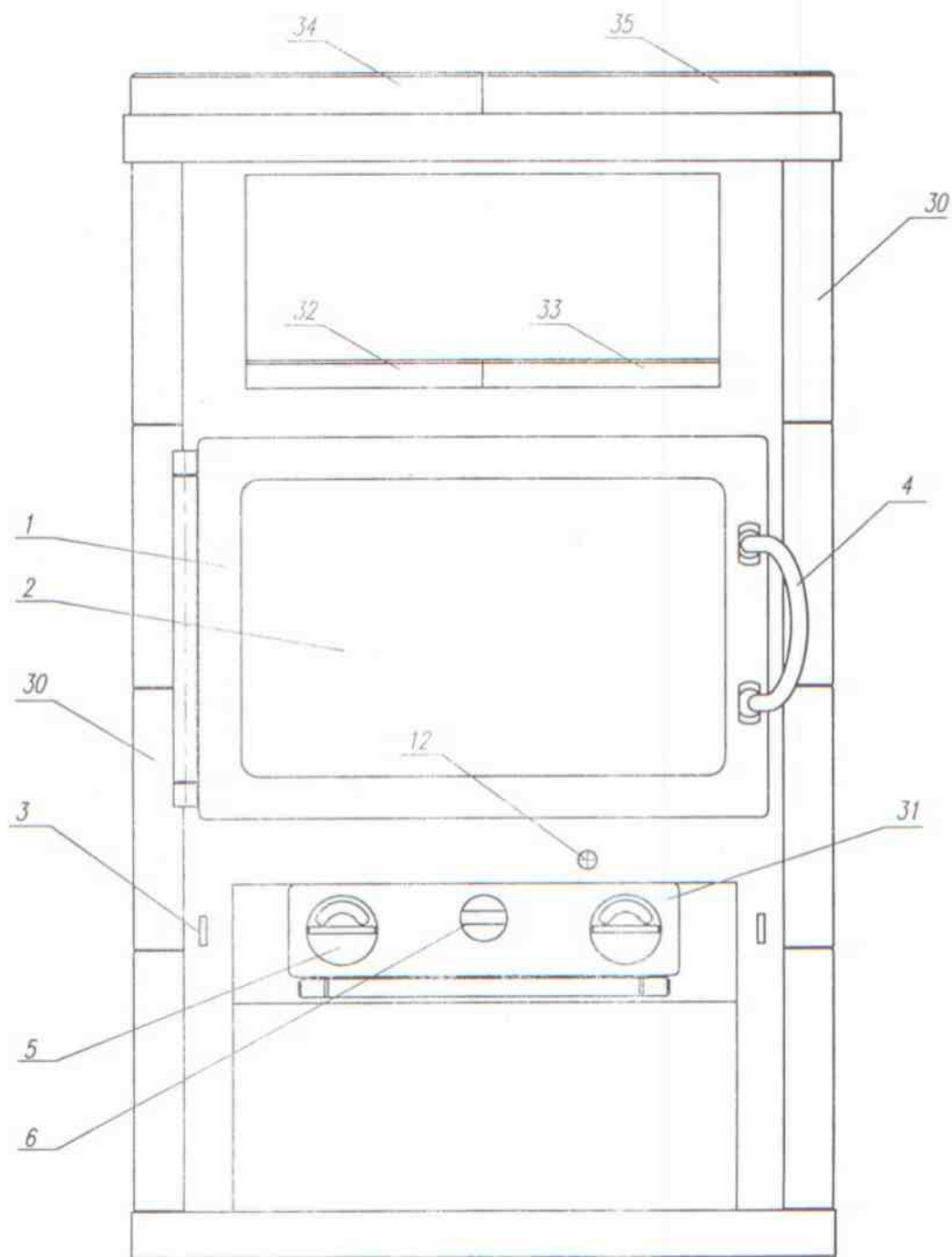


ARIZONA NATURSTEIN

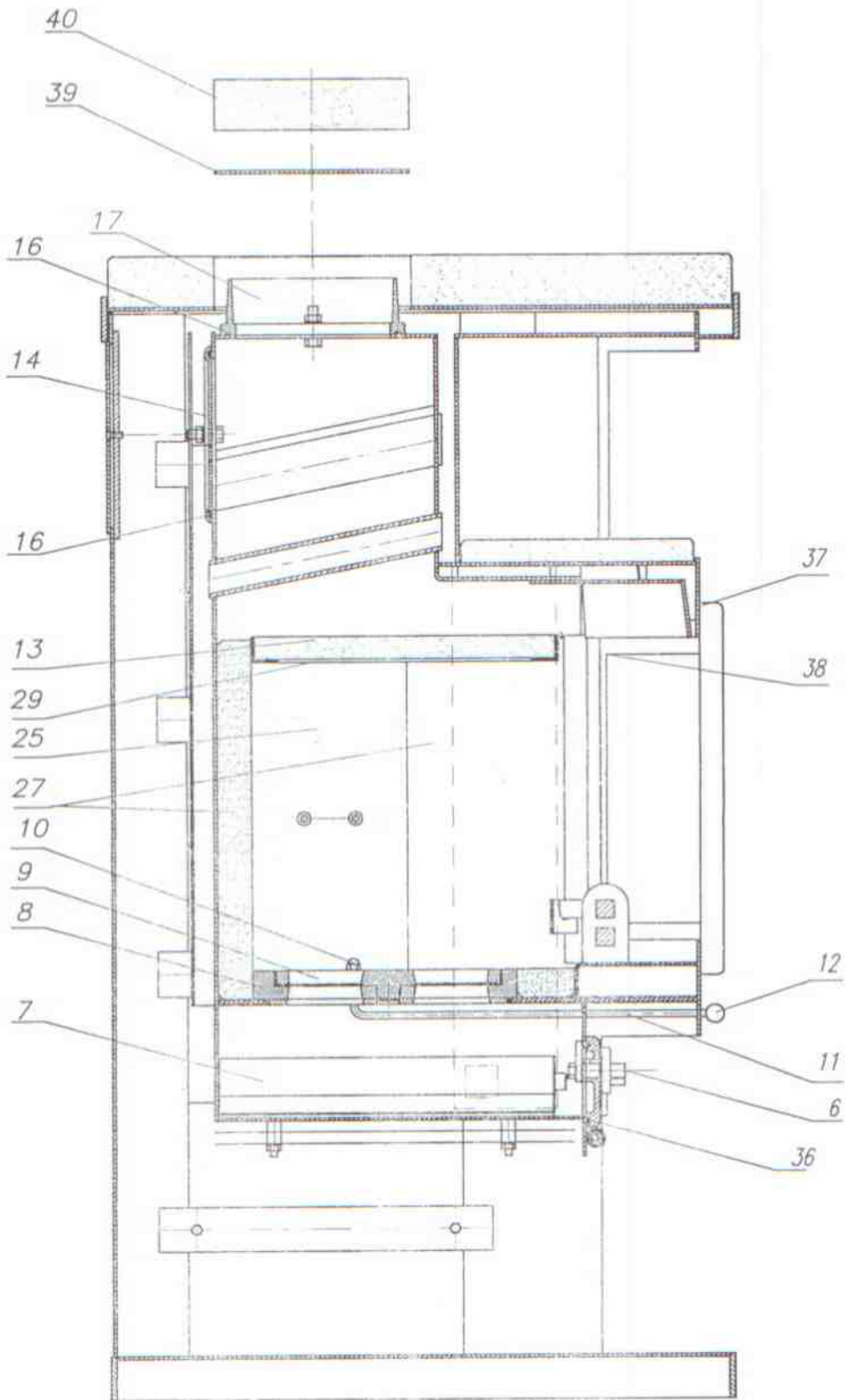
Artikelnummer	K.0291-9-D-F14-AA-6286-0000
Höhe	1019 mm
Breite	604 mm
Tiefe	542 mm
Gewicht	212 kg
Abgasstutzen Obenanschluß möglich	ja
Höhe Unterkante Abgasstutzen hinten	786 mm
Abgasstutzen Außendurchmesser	150 mm
Nennwärmeleistung	9 kW
Abgasmassenstrom	9 g/s
Abgasstutzentemperatur	370 °C
Mindestförderdruck	0,12 mbar
Raumheizvermögen bis	180 cbm
Abstand zu brandbaren Material	
Seite	20 cm
Hinten	20 cm
Strahlungsbereich Sichtscheibe	80 cm
Teefach/Backfach	ja
Holzfach	ja



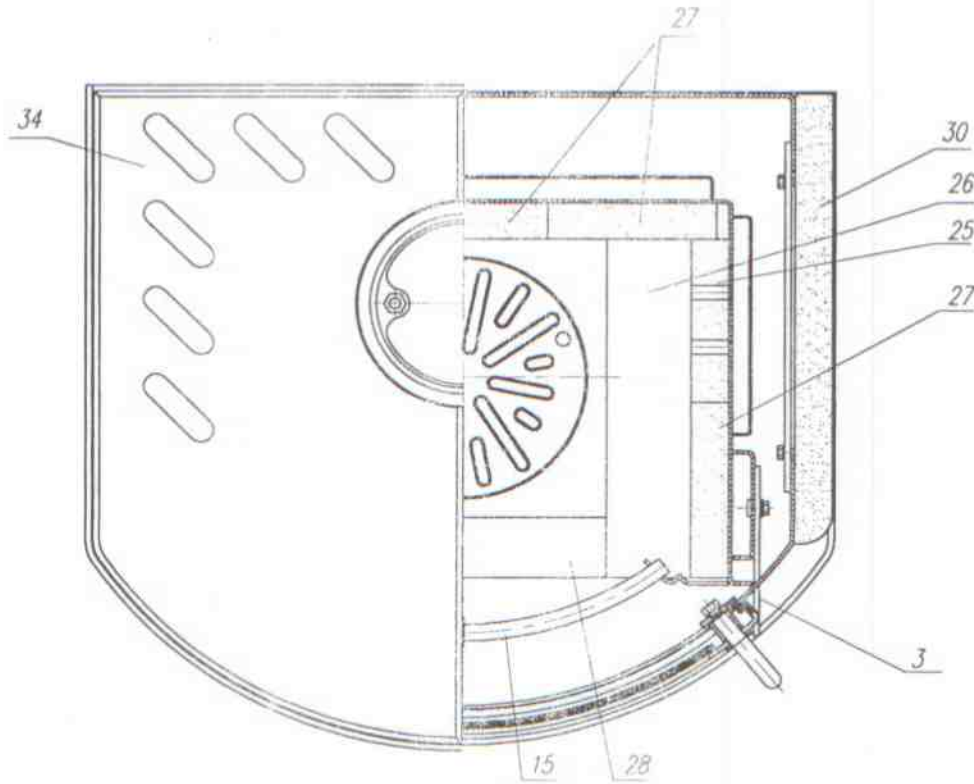
Ersatzteil-Übersicht
KAMINOFEN- ARIZONA NS
FRONTANSICHT



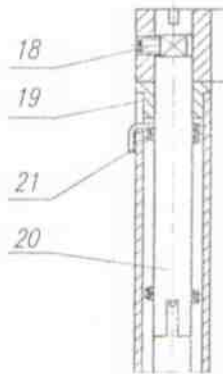
Ersatzteil-Übersicht
KAMINOFEN- ARIZONA NS
SEITENANSICHT



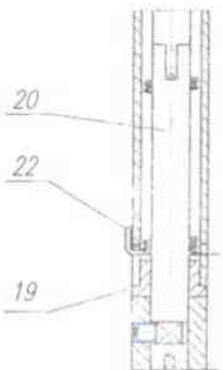
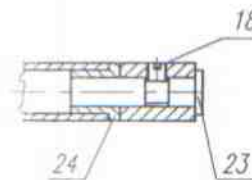
Ersatzteil-Übersicht
 KAMINOFEN- ARIZONA NS
 DETAILANSICHT



QUERSCHNITT VOM SCHARNIER
 DER FEUERRAUMTÜR



QUERSCHNITT VOM SCHARNIER
 DER ASCHENKASTENVORTÜR



Ersatzteil-Übersicht
KAMINOFEN-ARIZONA NS



Position	Menge	Benennung	Maß	Zeichnungsnummer
1	1	Feuerraumtür		8400-025
2	1	Hitzebeständige Glas		5540-025
3	2	Sekunder Luftregelungsblech		5311-055
4	1	Klinke		5631-016
5	1	Primer Luftregelungsknopf		5390-005
6	1	Knopf		5630-007
7	1	Aschkastenlade		9900-007
8	1	Feuerrostrahmen		5490-003
9	1	Feuerrosteinsatz		5490-004
10	1	Hutmutter	M6	
11	1	Feuerrastbewegungsstange		5236-002
12	1	Knopf		5831-002
13	1	Vermiculit		6081-073A
14	1	Rauchrohranschlussdeckel		4111-001
15	1	Gluthalter		9000-012
16	2	Dichtung	∅6	
17	1	Rauchrohrstutzen		3490-002
18	4	Madenschraube	M5x6	
19	2	Distanzhalter		5131-001
20	2	Scharnierzapfen		5121-002
21	1	Feder rechts		6536-001
22	1	Feder links		6536-002
23	2	Scharnierzapfen		5135-006
24	2	Distanzhalter		5131-005
25	2	Schamottestein Vermiculit		6081-07226
26	2	Schamottestein		6081-014514
27	5	Schamottestein		6081-013225
28	1	Schamottestein		6081-015515
29	1	Rahmen		9900-053A
30	8	Speckstein rechts/links		6152-170
31	1	Aschkastentür		8200-008
32	1	Speckstein		6151-005
33	1	Speckstein		6151-006
34	1	Speckstein		6152-062
35	1	Speckstein		6152-061
36	1	Dichtung	∅6	
37	1	Dichtung für Tür	∅9	1982-001
38	1	Dichtung für Schube	8x2	1982-001
39	1	Deckeleinsatz		4111-002
40	1	Speckstein		6152-073