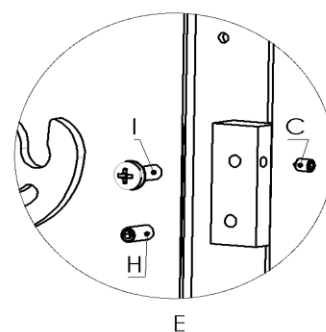
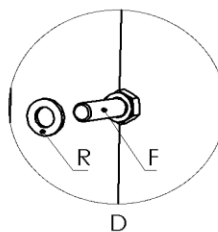
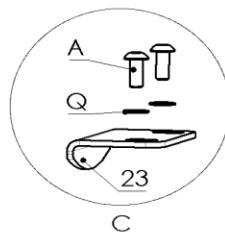
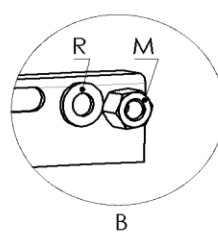
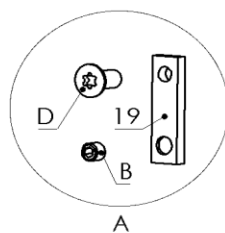
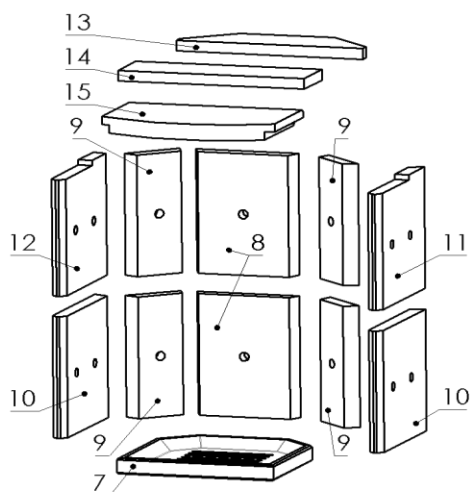
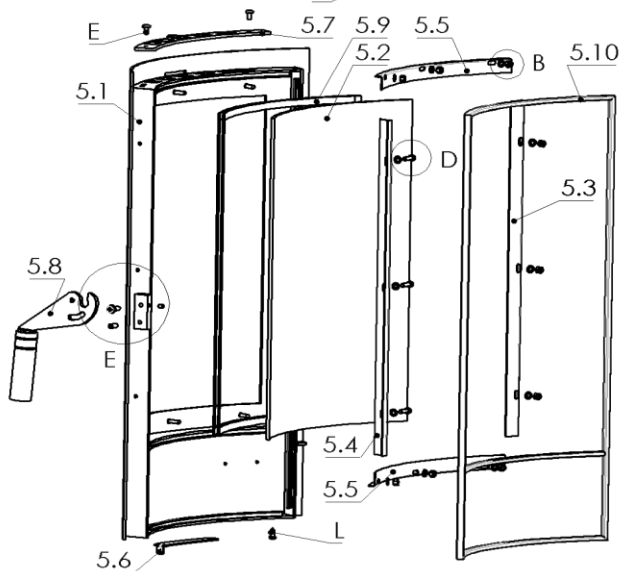
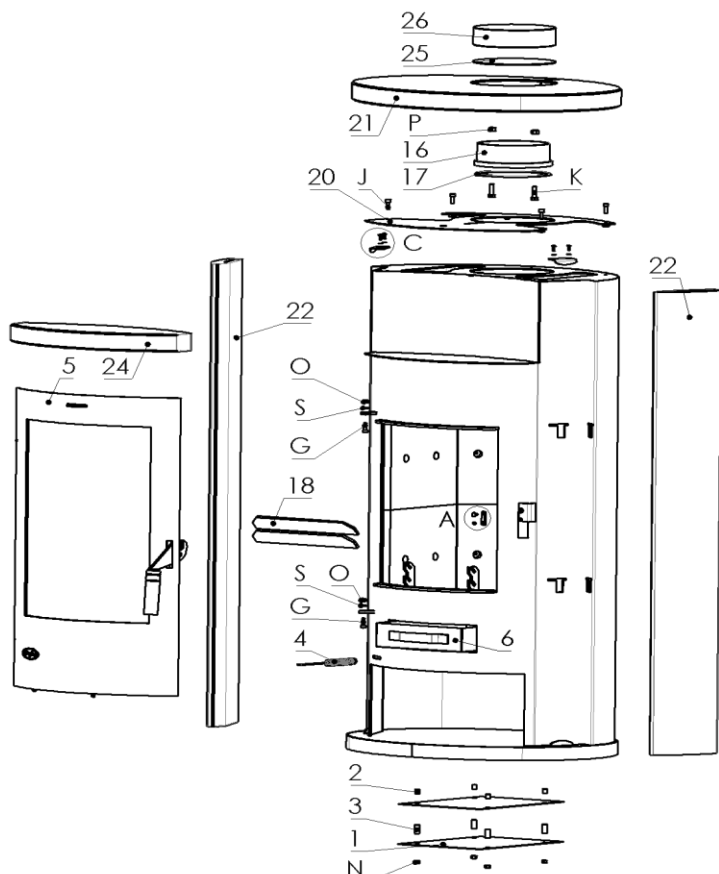


Ersatzteilübersicht

K1266 ALICANTE Loticstein



Pos.	Menge	Bezeichnung	Zeichnungsnum.
1	2	Hitzeschutzblech unten	4811-106A
2	4	Distanzhalter	7922-011
3	4	Distanzhalter unten	7922-519
4	1	Feder	6536-015
5	1	Feuerraumtür	8400-361
5.1	1	Feuerraumtür geschw. kpl.	8300-303
5.2	1	Hitzebeständiges Glas	5540-087A
5.3	1	Scheibenhalter	6611-097A
5.4	1	Scheibenhalter	6611-099
5.5	2	Scheibenhalter	6611-100
5.6	1	Primär Luftregler	5311-720
5.7	1	Sekundär Luftregler	5311-721
5.8	1	Klinke	5600-052
5.9	2	Dichtschnur ø9	1982-011
5.10	8	Dichtung selbstklebend 8x2	1982-001
6	1	Aschekasten	9900-249A
7	1	Feuerrost	5490-019
8	2	Vermiculite hinten	6081-153C
9	4	Vermiculite Ecke	6081-154C
10	2	Vermiculite Seite unten	6081-162A
11	1	Vermiculite rechts oben	6081-335
12	1	Vermiculite links oben	6081-336
13	1	Vermiculite hinten Rauchumlenkung	6081-157A
14	1	Vermiculite vorne Rauchumlenkung	6081-158A
15	1	Vermiculite Umlenkung	6081-260A
16	1	Rauchrohrstützen	3490-002A
17	1	Dichtschnur ø7,5	1982-019
18	2	Stehrost	4725-063
19	1	Schlossblech	5025-003A
20	1	Unterlage Deckel als Distanzhalter	8700-211
21	1	Topplatte Speckstein	6158-2771
22	2	Seitenstein	6158-2772
23	2	Steinhalter oben	6111-2415B
24	1	Specksteineinlage	6158-2773
25	1	Einlage Deckel	4111-016
26	1	Verschlußstopfen	6158-2774

Pos.	Menge	Bezeichnung	Zeichnungsnum.
A	4	Flachrundschraube M4x10	2001-372
B	1	Madenschraube innensechskant M5x6	2001-015
C	1	Madenschraube M5x8	2001-454
D	1	Senkkopfschraube innensechsk. M5x10	2001-133
E	2	Flachrundschraube innensechsk. M5x10	2001-540
F	3	Sechskantschraube M5x16	2001-106
G	2	Zylinderschraube innensechsk. M6x16	2001-109
H	1	Madenschraube innensechskant M6x16	2001-497
I	1	Flachrundschraube m. Kreuzschlitz M6x16	2001-042
J	4	Zylinderschraube innensechsk. M6x16	2001-109
K	2	Sechskantschraube Vollgewinde M8x25	2001-065
L	1	Flachrundschraube M4.2x13	2001-254
M	9	Mutter M5	2002-003
N	4	Mutter M6	2002-005
O	2	Sechskantmutter selbstsichernd M6	2002-055
P	2	Mutter M8	2002-007
Q	4	Unterlegscheibe M4	2003-001
R	12	Unterlegscheibe M5	2003-003
S	2	Unterlegscheibe M6	2003-005