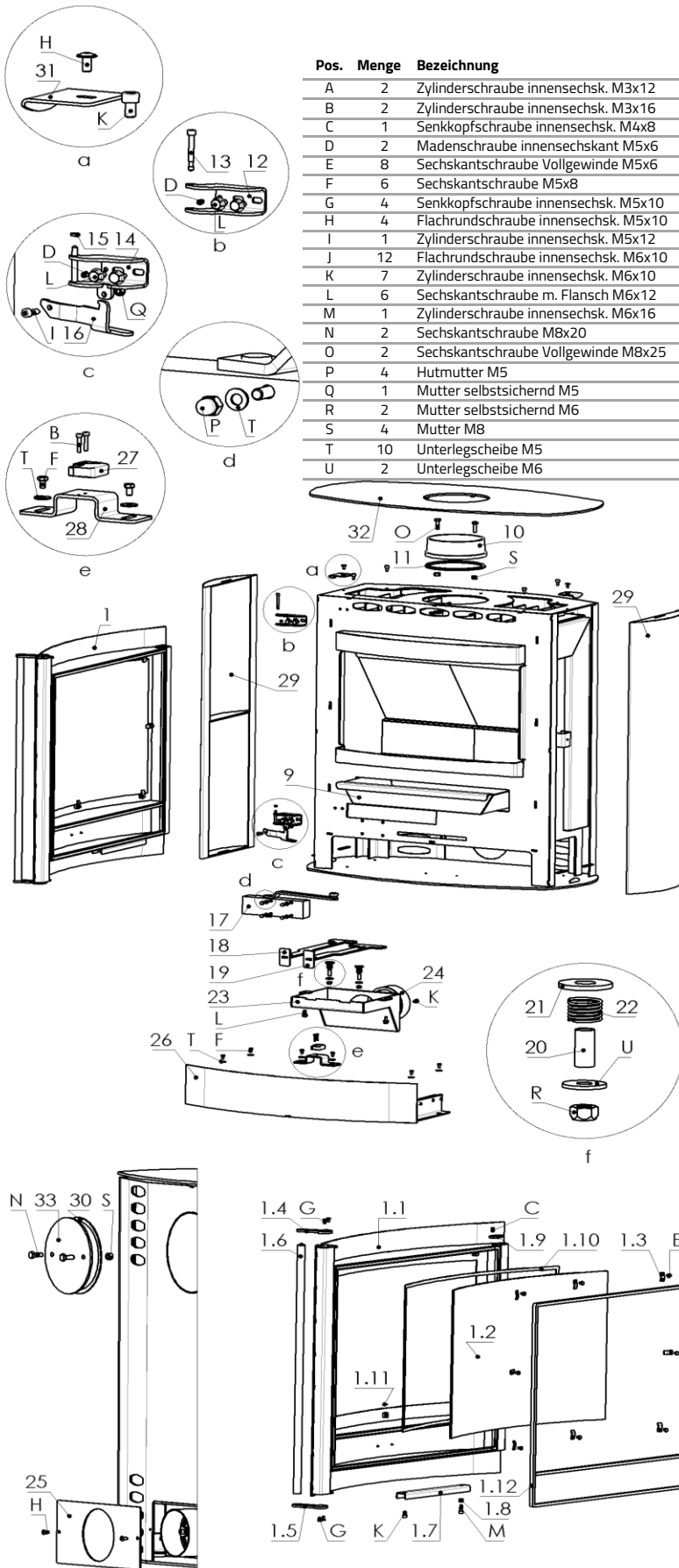


Ersatzteilübersicht

K6350 ADAMIS Stahl



Pos.	Menge	Bezeichnung	Zeichnungsnum.
A	2	Zylinderschraube innensechsk. M3x12	2001-452
B	2	Zylinderschraube innensechsk. M3x16	2001-591
C	1	Senkkopfschraube innensechsk. M4x8	2001-255
D	2	Madenschraube innensechskant M5x6	2001-015
E	8	Sechskantschraube Vollgewinde M5x6	2001-446
F	6	Sechskantschraube M5x8	2001-016
G	4	Senkkopfschraube innensechsk. M5x10	2001-133
H	4	Flachrundschrube innensechsk. M5x10	2001-556
I	1	Zylinderschraube innensechsk. M5x12	2001-384
J	12	Flachrundschrube innensechsk. M6x10	2001-478
K	7	Zylinderschraube innensechsk. M6x10	2001-180
L	6	Sechskantschraube m. Flansch M6x12	2001-469
M	1	Zylinderschraube innensechsk. M6x16	2001-110
N	2	Sechskantschraube M8x20	2001-135
O	2	Sechskantschraube Vollgewinde M8x25	2001-065
P	4	Hutmutter M5	2002-004
Q	1	Mutter selbstsichernd M5	2002-058
R	2	Mutter selbstsichernd M6	2002-017
S	4	Mutter M8	2002-007
T	10	Unterlegscheibe M5	2003-003
U	2	Unterlegscheibe M6	2003-032

Pos.	Menge	Bezeichnung	Zeichnungsnum.
1	1	Feuerraumtür	8400-429B
1.1	1	Feuerraumtür geschw. kpl.	8300-359B
1.2	1	Hitzebeständiges Glas	5540-408A
1.3	8	Scheibhalter	6612-349A
1.4	1	Griffhalter geschw. kpl.	9900-2246
1.5	1	Griffhalteblech unten	5711-252
1.6	1	Griff	5722-253A
1.7	1	Führung GEZE	5011-581
1.8	1	Distanzhalter	5022-550
1.9	1	Fixierblech	5111-438
1.10	1	Dichtschnur 8x3	1982-004
1.11	3	Dichtschnur 5x1	1982-013
1.12	1	Dichtschnur ø10	1982-036
2	2	Feuerbeton hinten	6088-1205
3	1	Feuerbeton links	6088-1206
4	1	Feuerbeton rechts	6088-1207
5	2	Umlenkung	6088-1306
6	1	Halter f. Umlenkung	7911-2545
7	1	Rauchumlenkung	3711-250
8	1	Feuerrost	5490-160
9	1	Aschekasten	4911-242A
10	1	Rauchrohrstützen	3490-002A
11	1	Dichtung ø7,5	1982-019
12	1	Scharnierblech oben	5111-682
13	1	Scharnierbolzen oben	5121-426
14	1	Scharnier unten	9900-2526
15	1	Distanzhalter	5135-121B
16	1	Tür Arretierung	7911-1944
17	1	GEZE Türschließer	9900-921
18	1	Primär Luftregler	5300-948A
19	1	Sekundär Luftregler	5300-949A
20	2	Luftreglerbuchse	5322-1017
21	2	Teflon Unterlegscheibe	5355-1016
22	2	Feder	6536-043
23	1	Luftbox	9900-2366A
24	1	Lufteinführung	9900-393A
25	1	Deckel	4111-223
26	1	Aschekasten	8600-128B
26.1	1	Aschekasten geschw. Kpl.	8500-139B
26.2	2	Führungsschiene	2004-629
26.3	2	Aschekastenhalteblech	4611-038A
26.4	1	Schließhaken	5000-400
26.5	1	Schlosshalteblech	7911-1992
27	1	Schloss	5000-400
28	1	Schlosshalteblech	5011-618
29	2	Seitenverkleidung	8800-392B
30	4	Dichtung selbstklebend 8x2	1982-001
31	2	Steinhalter oben	6111-2738
32	1	Deckel	8700-264C
33	1	Einlage Deckel	4111-041

