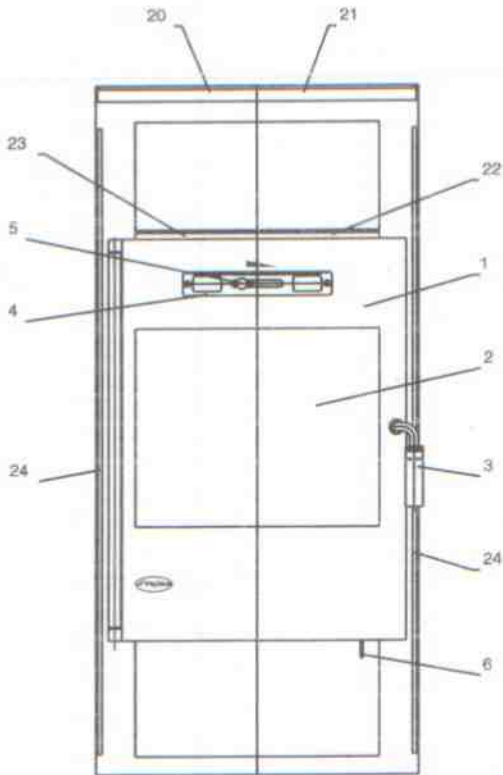


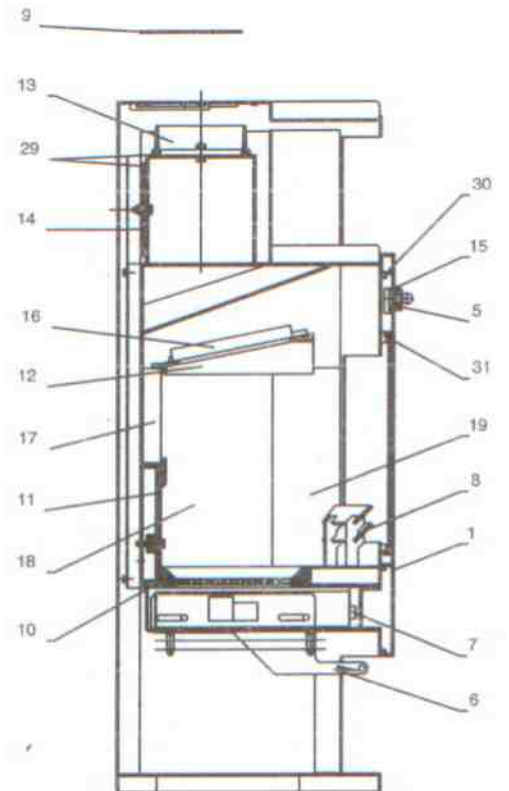
NIZZA NATURSTEIN



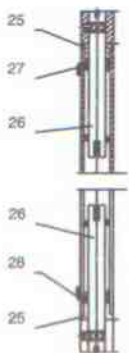
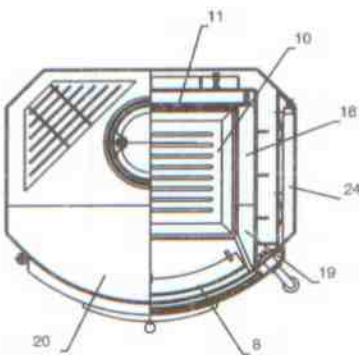
FRONTANSICHT



SEITENANSICHT



DETAILANSICHT



QUERSCHNITT VOM SCHARNIER
DER FEUERRAUMTÜR

NIZZA NATURSTEIN

Position	Menge	Benennung	Maß	Zeichnungsnummer
1	1	Feuerraumtür Kpl.		8400-069
2	1	Hitzebeständige Glas		5540-065B
3	1	Klinke		5600-021A
4	1	Sekunder Luftregelung		5330-057
5	1	Knopf		5831-002
6	1	Primär Luftregelungsblech		5311-114
7	1	Aschenkastenlade		9900-181
8	2	Gluthalter		4711-055
9	1	Deckel		4111-002
10	1	Feuerrost		5490-002
11	1	Feuerraumeinsatz		3891-005
12	1	Rahmen X		3790-004
13	1	Rauchrohrstutzen		3490-002A
14	1	Rauchrohranschlußdechel		4111-001
15	1	Sekundär Luftregelungsblech		5311-058A
16	1	Vermiculit X		6081-023A
17	2	Schamottestein X		6081-008 → 6081-332
18	2	Schamottestein X		6081-009 → 6081-333
19	2	Schamottestein X		6081-010 → 6081-415
20	1	Naturstein		6152-369
21	1	Naturstein		6152-370
22	1	Naturstein		6152-371
23	1	Naturstein		6152-372
24	2	Naturstein		6150-220C
25	2	Distanzhalter		5131-001A
26	2	Scharnierzapfen		5135-002
27	1	Feder rechts		6536-001
28	1	Feder links		6536-002
29	2	Dichtung (Rauchrohr)	f ϕ 7,5	1982-019
30	X2	Dichtung (Tür)	f ϕ 9	1982-011
31	X2	Dichtung (Glas)	8x2	1982-001