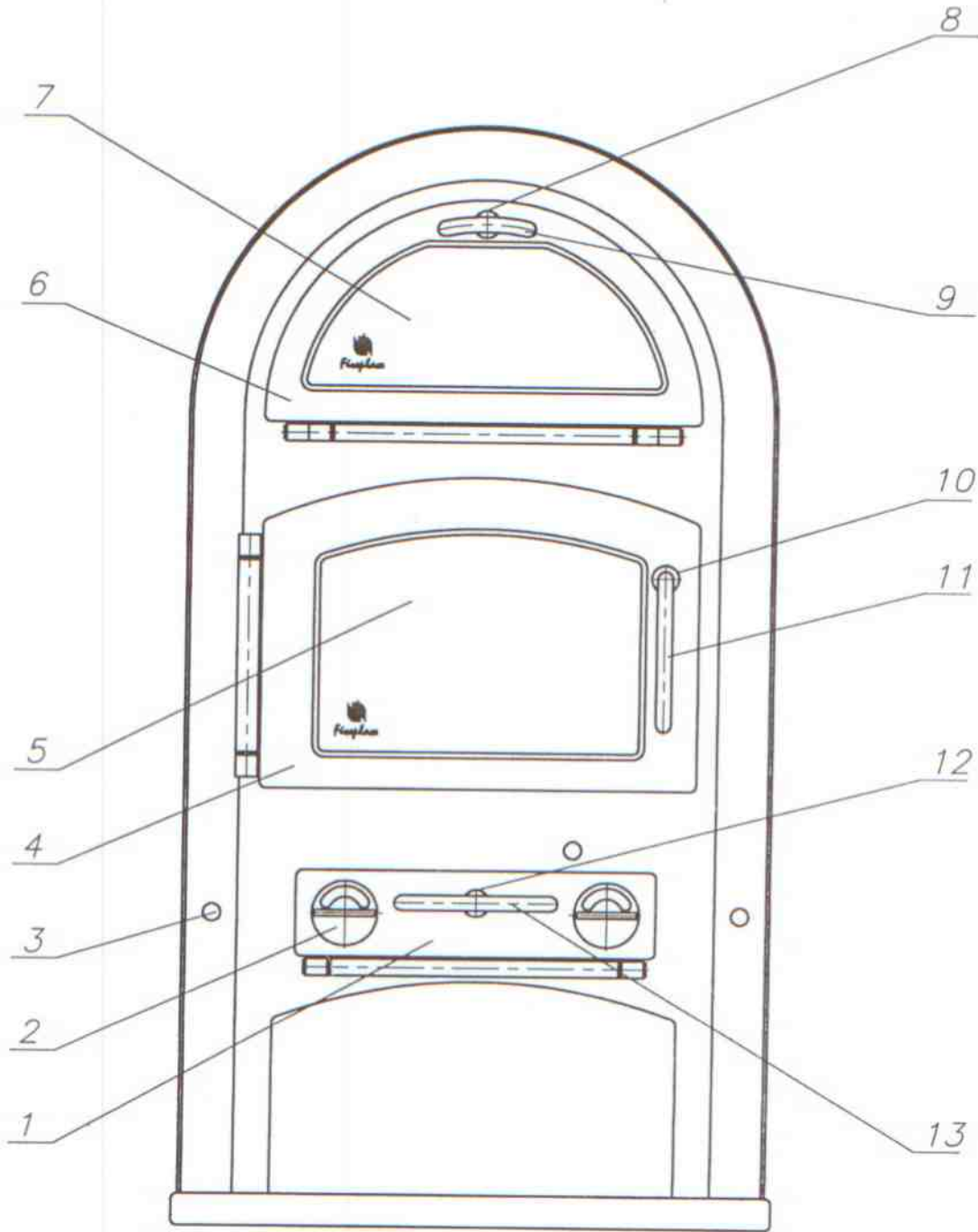


Ersatzteil-Übersicht  
KAMINOFEN- RAINBOW C  
BEST.Nr.: 6025.... (Laufende Nr.)  
FRONTANSICHT



545

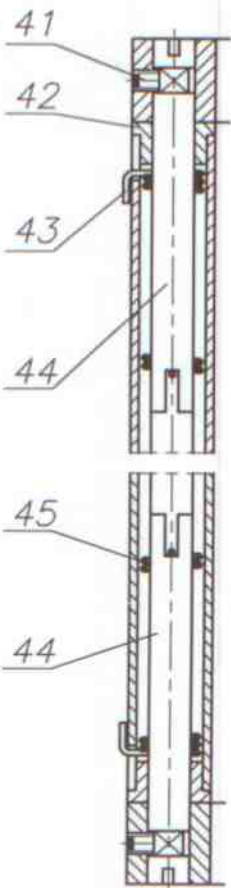
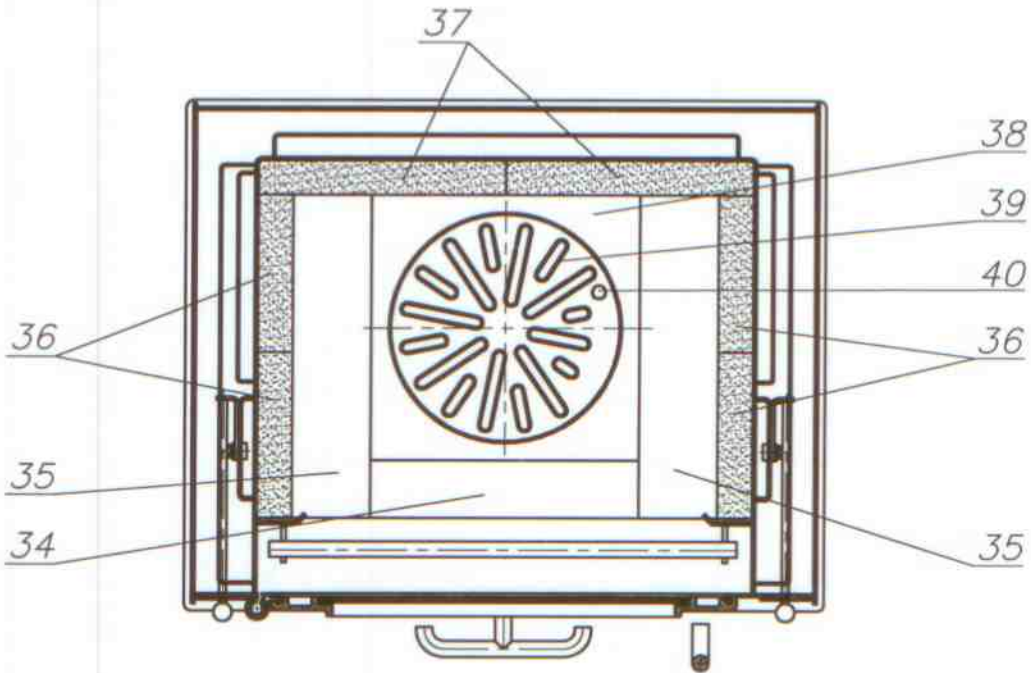
192

Ersatzteil-Übersicht  
 KAMINOFEN- RAINBOW C  
 BEST.Nr.: 6025.... (Laufende Nr.)



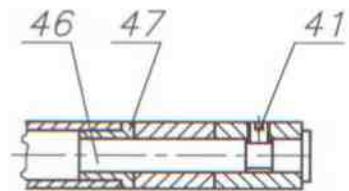
Position	Menge	Benennung	Maß	Zeichnungsnummer
1	1	Aschkastentür		8200-004
2	2	Primär Luftregelungsknopf		5390-005
3	3	Luftregelungsknopf		5831-002
4	1	Feuerraumtür		8400-005
5	1	Hitzebeständige Glas		5540-005
6	1	Obere Tür Aufbauzeichnung		8600-003
7	1	Hitzebeständige Glas		5540-006
8	1	Unterscheibe		5931-004
9	1	"T" Klinke		5631-004
10	1	Unterscheibe		5931-001
11	1	Klinke		5631-001
12	1	Unterscheibe		5931-001
13	1	"T" Klinke		5631-002
14	4	Mutter S.k.s.	M6	
15	2	Strahlungsblech		4811-003
16	1	Aschkastenlade		9900-007
17	2	Schraube S.k.s.	M6x10	
18	1	Rauchrohrblech		3711-005
19	2	Dichtung	ø6	
20	4	Mutter S.k.s.	M8	
21	4	Unterscheibe	M8	
22	4	Schraube S.k.s.	M8x35	
23	1	Rauchrohrstutzen		3490-002
24	1	Rauchrohranschlußdechel		4111-001
25	1	Dechel für Rauchrohranschluß		4111-003
26	2	Dichtung	ø6	
27	1	Dichtung	ø8	
28	1	Dichtung	10x3	
29	1	Dichtung	ø8	
30	1	Dichtung	10x3	
31	1	Gluthalter		4721-001
32	1	Feuerrösbewegungsstange		5236-001
33	2	Dichtung	ø6	
34	1	Verniculit		6081-515
35	2	Verniculit		6081-514
36	4	Verniculit		6081-205
37	2	Verniculit set		9900-611
38	1	Feuerröstrahmen		5490-003
39	1	Feuerrösteinsatz		5490-004
40	1	Hutmutter	M6	
41	6	Madenschraube	M5x6	
42	2	Distanzhalter		5131-001
43	1	Feder rechts		6536-001
44	2	Scharnierzapfen		5135-002
45	1	Feder links		6536-002
46	2	Scharnierzapfen		5135-035
47	4	Distanzhalter		5131-005
48	2	Scharnierzapfen		5135-006

Ersatzteil-Übersicht  
 KAMINOFEN- RAINBOW C  
 BEST.Nr.:6025.... (Laufende Nr.)  
 DETAILANSICHT

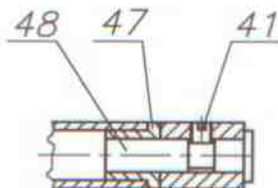


QUERSCHNITT VOM SCHARNIER  
 DER FEUERRAUMTÜR

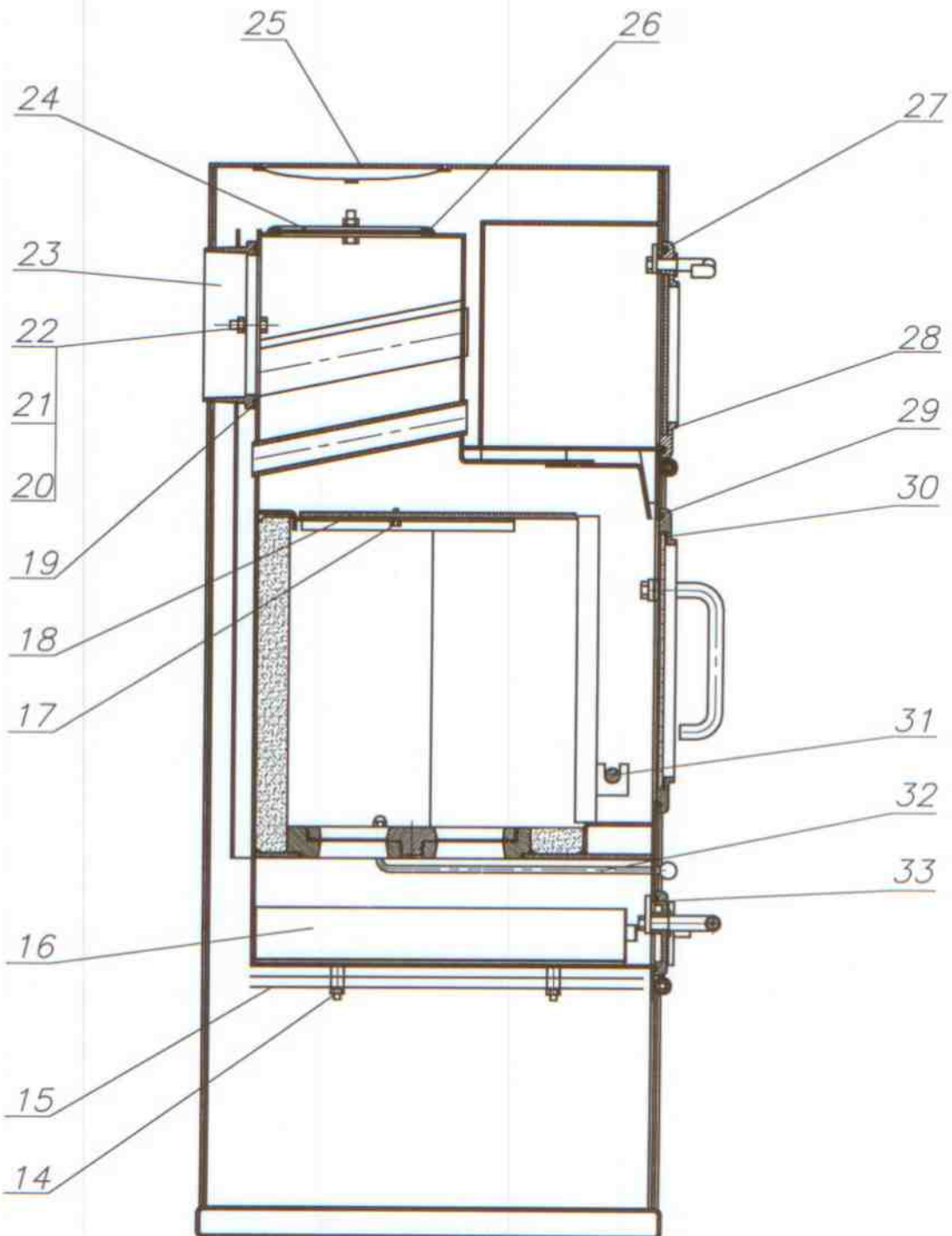
QUERSCHNITT VOM SCHARNIER  
 DER OBERTÜR



QUERSCHNITT VOM SCHARNIER  
 DER ASCHENKASTENVORTÜR



Ersatzteil-Übersicht  
KAMINOFEN- RAINBOW C  
BEST.Nr.: 6025.... (Laufende Nr.)  
SEITENANSICHT





# Rainbow C

## schweiß adalok

- Abgasstutztemperatur:  $350^{\circ}\text{C}$
- Mindestförderdruck:  $0,12 \text{ mbar}$
- Abgasmassenstrom:  $9,5$
- Leistung:  $9 \text{ kW}$