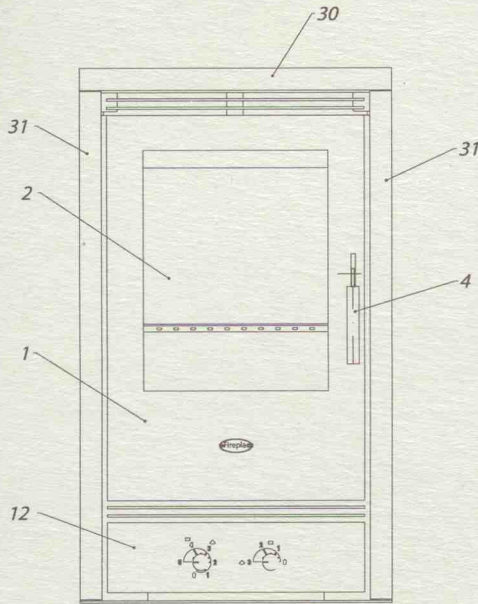
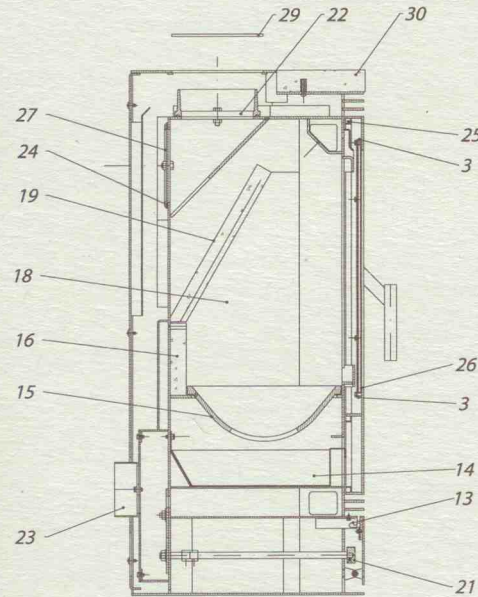


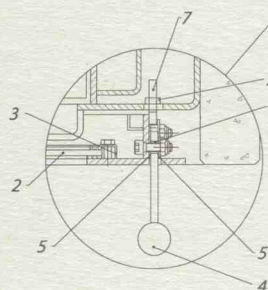
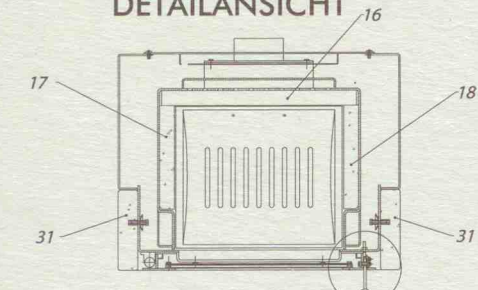
FRONTANSICHT



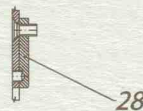
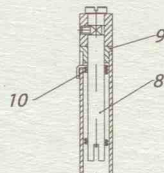
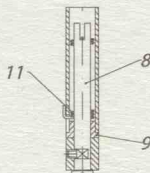
SEITENANSICHT



DETAILANSICHT



QUERSCHNITT VOM SCHARNIER DER FEUERRAUMTÜR



Position	insges. im Ofen (Stück)	Bezeichnung	Bestellnummer/Stück
1	1	Feuerraumtür Kpl	8400-226
2	1	Hitzebeständige Glas	5540-217
3	8	Scheibenhalter	6611-199
4	1	Griffe	5600-167
5	2	Unterlage	5011-325
6	1	Distanzhalter	5035-197
7	1	Schloß	5011-169
8	2	Scharnierzapfen	5135-085B
9	2	Distanzhalter	5131-001B
10	1	Feder rechts	6536-001A
11	1	Feder links	6536-002A
12	1	Untere Tür	8500-039
13	1	Federschnapp-Verschluss	5000-246
14	1	Aschenkaste	4911-117
15	1	Feuerrost	5490-079A
16	1	Vermiculit	6081-593A
17	1	Vermiculit	6081-595C
18	1	Vermiculit	6081-596C
19	1	Vermiculit	6081-597B
20	1	Automatische Luftschieber	5300-333
21	2	Knopf	5836-035A
22	1	Rauchrohrstutzen	3490-002A
23	1	Außenluftzufuhr	9900-393A
24	1	Dichtung Ø7	1982-019
25	1	Dichtung Ø13	1982-023
26	1	Dichtung 8x3	1982-004
27	1	Deckel für Rauchrohranschluß	4111-001
28	2	Schloßblech	5025-199
29	1	Deckel	4111-025
30	1	Sandstein	6156-1544
31	2	Sandstein	6156-1543
Feuerraumauskleidung komplett			9900-782A