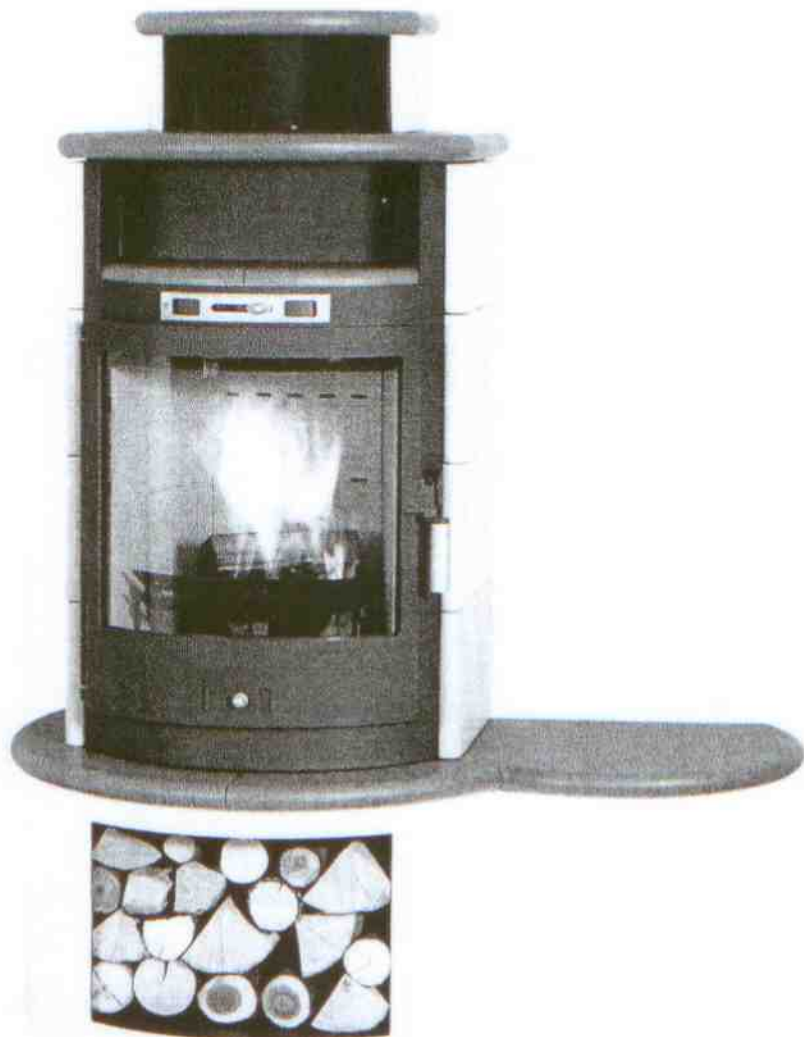


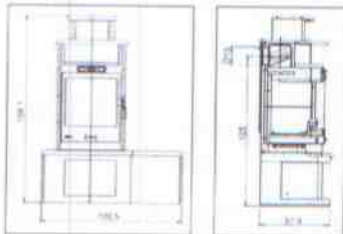


## NEXOS KERAMIK 2002

Artikelnummer	K 1130 1 D D03 A8 7192 0000
Höhe	1581 mm
Breite	1205 mm
Tiefe	579 mm
Gewicht	269 kg
Abgasstutzen Obenanschluß möglich	nein
Höhe Unterkante Abgasstutzen hinten	1175 mm
Abgasstutzen Außendurchmesser	150 mm
Nennwärmeleistung	9 kW
Abgasmassenstrom	9,5 g/s
Abgasstutzentemperatur	340 °C
Mindestförderdruck	0,11 mbar
Raumheizvermögen bis	180 cbm
Abstand zu brandbaren Material	
Seite	20 cm
Hinten	20 cm
Strahlungsbereich Sichtscheibe	80 cm
Teefach/Backfach	ja
Holzfach	ja



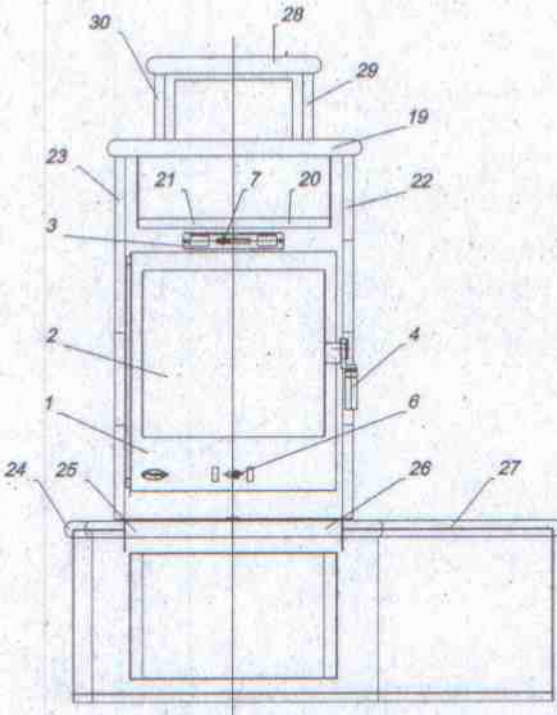
NEXOS K 2002



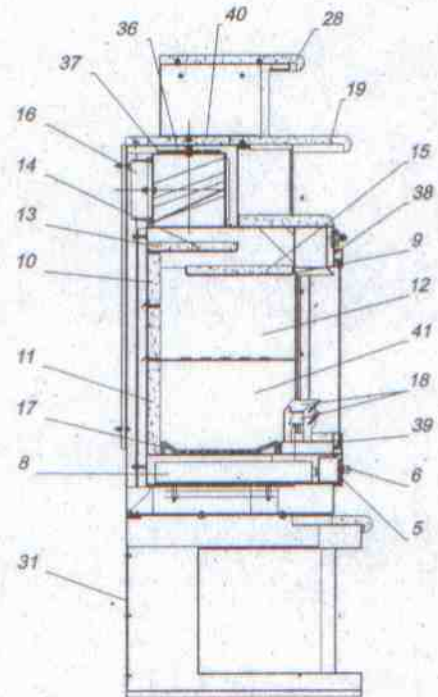


# NEXOS KERAMIK 2002

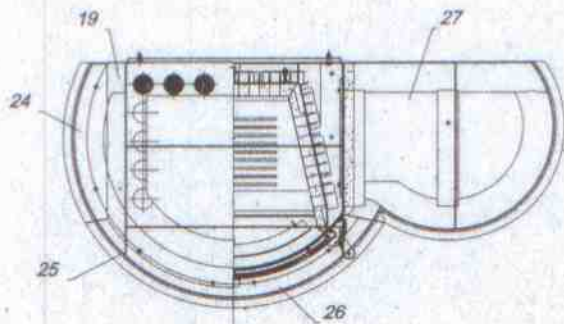
## FRONTANSICHT



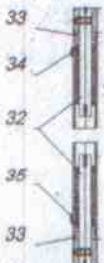
## SEITENANSICHT



## DETAILANSICHT



QUERSCHNITT VOM SCHARNIER  
DER FEUERRAUMTÜR



Position	Menge	Benennung	Maß	Zeichnungsnummer
1	1	Feuerraumtür Kpl.		8400-044A
2	1	Hitzebeständige Glas		5540-044
3	1	Sekunder Luftregelung		5330-057
4	1	Klinke		9900-059
5	1	Primer Luftregelungsblech		5311-064A
6	1	Knopf		5830-014A
7	1	Knopf		5831-002
8	1	Aschenkastenlade		9900-085
9	1	Feuerablenkrahmen		3711-031C
10	2	Schamottestein/Vermiculit		6081-082A/6081-152
11	1	Schamottestein/Vermiculit		6081-083A/6081-151
12	2	Schamottestein/Vermiculit		6081-105/6081-149
13	1	Vermiculit		6081-085
14	1	Vermiculit		6081-086
15	1	Vermiculit		6081-084D
16	1	Rauchrohrstutzen		3490-002A
17	1	Feuerrost		5490-011B
18	2	Stehrost		4711-037
19	1	Keramik		6151-466A
20	1	Keramik		6151-496
21	1	Keramik		6151-495
22	4	Keramik		6151-467
23	4	Keramik		6151-468
24	1	Keramik		6151-469A
25	1	Keramik		6151-470A
26	1	Keramik		6151-471A
27	1	Keramik		6151-472C
28	1	Keramik		6151-477
29	1	Keramik		6151-475A
30	1	Keramik		6151-476A
31	1	Deckel		4311-160A
32	2	Scharnierzapfen		5135-002
33	2	Distanzhalter		5131-001A
34	1	Feder rechts		6536-001A
35	1	Feder links		6536-002A
36	1	Rauchrohranschlußdeckel		4111-001
37	2	Dichtung	Ø6	
38	1	Dichtung	Ø8	
39	1	Dichtung	8x2	
40	1	Keramik		6151-582
41	2	Schamottestein/Vermiculit		6081-105/6081-150
		Keramik Rauchrohrabdeckung		6151-582