

Ersatzteil-Übersicht  
 KAMINOFEN- ISTAMBUL  
 BEST.Nr.: 6001.... (Laufende Nr.)



Position	Menge	Benennung	Maß	Zeichnungsnummer
1	1	Aschkastentür		8200-004
2	2	Primär Luftregelungsknopf		5390-005
3	3	Luftregelungsknopf		5831-002
4	1	Feuerraumtür		8400-004
5	1	Hitzebeständige Glas		5540-003
6	1	Deckel Aufbcuzezeichnung		8700-001
7	1	Unterscheibe		5931-001
8	1	Klinke		5631-001
9	1	Unterscheibe		5931-001
10	1	"T" Klinke		5631-002
11	4	Mutter S.k.s.	M6	
12	2	Strahlungsblech		4811-003
13	1	Aschkastenlade		9900-007
14	2	Schraube S.k.s.	M6x10	
15	1	Rauchumlenkblech		
16	1	Dichtung	∅6	
17	4	Mutter S.k.s.	M8	
18	4	Unterscheibe	M8	
19	4	Schraube S.k.s.	M8x35	
20	1	Rauchrohrstutzen		3490-002
21	1	Rauchrohranschlußdeckel		4111-001
22	1	Deckel für Rauchrohranschluß		4111-002
23	1	Dichtung	∅6	
24	1	Dichtung	∅8	
25	1	Dichtung	8x2	
26	1	Gluthalter		4721-001
27	1	Feuerrostbewegungsstange		5236-001
28	1	Dichtung	∅6	
29	1	Schamottestein		6081-015
30	2	Schamottestein		6081-014
31	4	Schamottestein		6081-013
32	2	Schamottestein		6081-012
33	1	Feuerrostrahmen		5490-003
34	1	Feuerrosteinsatz		5490-004
35	1	Hutmutter	M6	
36	4	Madenschraube	M5x6	
37	2	Distanzhalter		5131-001
38	1	Feder rechts		6536-001
39	2	Scharnierzapfen		5135-002
40	1	Feder links		6536-002
41	2	Scharnierzapfen		5135-006
42	2	Distanzhalter		5131-005

3711-005\*  
 3711-005 9900-267  
 6081-202

Scheiben: 37x30 5540-001  
 31x24 5540-002  
 34x28 5540-003



Fireplace®

**FAX**

<b>Ans:</b>	<b>Von:</b>
<b>Fax:</b>	<b>Seiten:</b>
<b>Tel.:</b>	<b>Datum:</b>
<b>Betreff:</b> Rauchumlenkblech	<b>Tel:</b> 0036/34-512-408
	<b>Fax:</b> 0036/34-512-401

**dringend**     **zur Info**     **bitte weiterleiten**     **bitte um Rückmeldung**

**Zu Hd: Sanitärabteilung**

Sehr geehrte Damen und Herren,

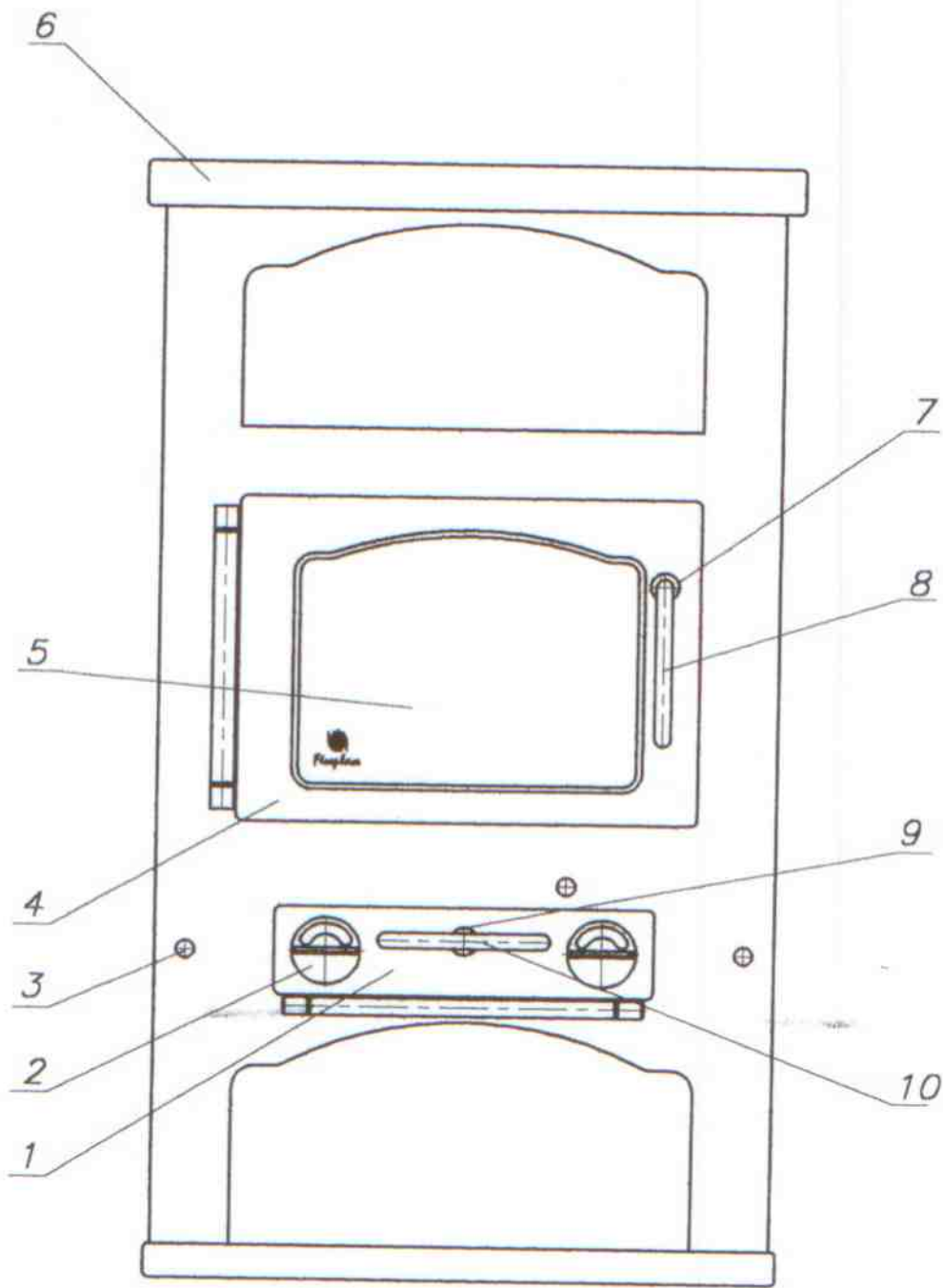
\* der Rauchumlenkblech 3711-005 wird nicht mehr hergestellt. Als Ersatz gibt es zwei Feuerablenkrahmen mit dem entsprechenden Vermiculit. Welchen Rahmen der Kunde benötigt hängt davon ab ob die Halterung vom Umlenkblech noch vorhanden ist oder nicht. Wenn die Halterung vom Umlenkblech fehlt benötigt der Kunde einen größeren Feuerablenkrahmen 9900-245A und den dazu gehörenden Vermiculit 6081-233. Wenn die Halterung noch da ist, kann der Kunde einen kleineren Feuerablenkrahmen 9900-267 auf die alte Halterung draufhängen und den dazu gehörenden Vermiculit 6081-202 reinlegen. Bitte halten Sie Rücksprache mit dem Kunden und bestellen Sie dem entsprechend. Die Preise zu den Ersatzteilen finden Sie in der Verkaufsmappe.

Für weiteren Fragen stehe ich gerne zur Verfügung.

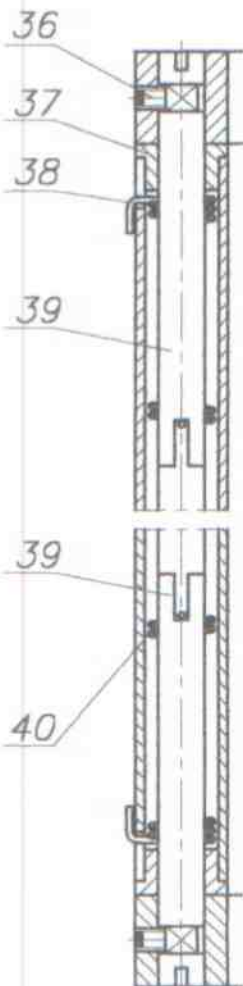
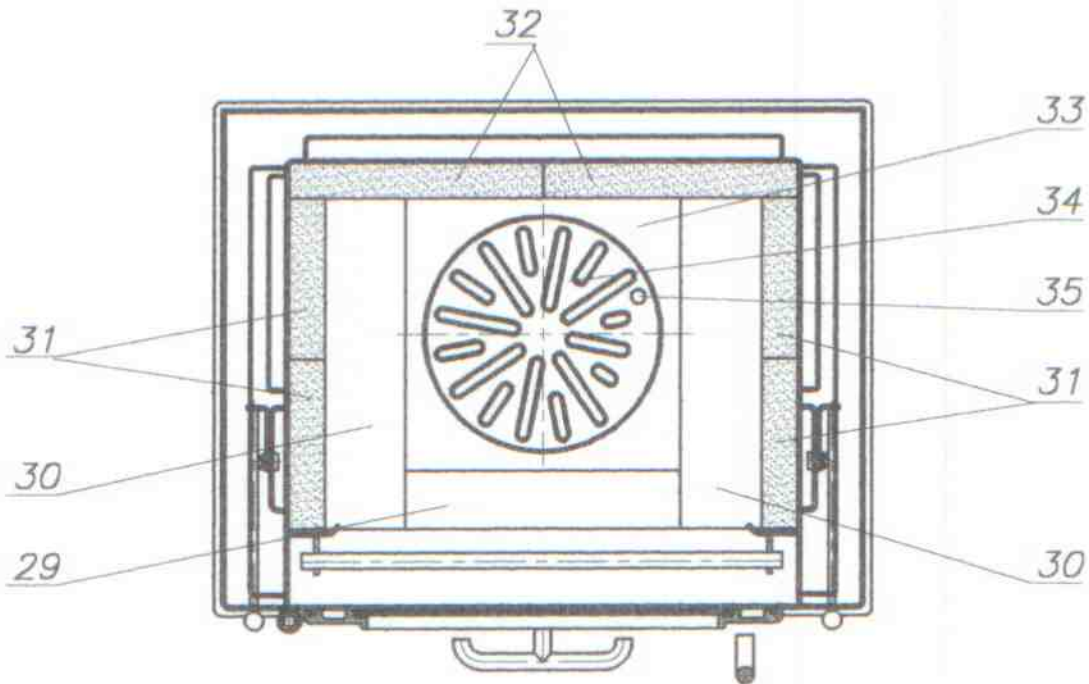
Mit freundlichen Grüßen:

Fr. Utto

Ersatzteil-Übersicht  
KAMINOFEN- ISTAMBUL  
BEST.Nr.:6001.... (Laufende Nr.)  
FRONTANSICHT

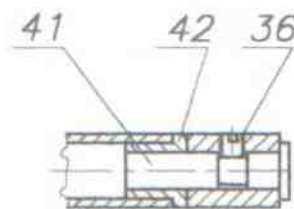


Ersatzteil-Übersicht  
 KAMINOFEN- ISTAMBUL  
 BEST.Nr.: 6001.... (Laufende Nr.)  
 DETAILANSICHT



QUERSCHNITT VOM SCHARNIER  
 DER FEUERRAUMTÜR

QUERSCHNITT VOM SCHARNIER  
 DER ASCHENKASTENVORTÜR



Ersatzteil-Übersicht  
KAMINOFEN- ISTAMBUL  
BEST.Nr.: 6001.... (Laufende Nr.)  
SEITENANSICHT

