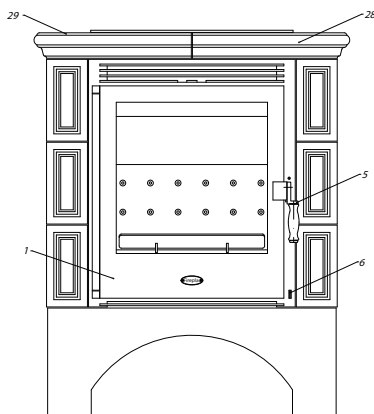
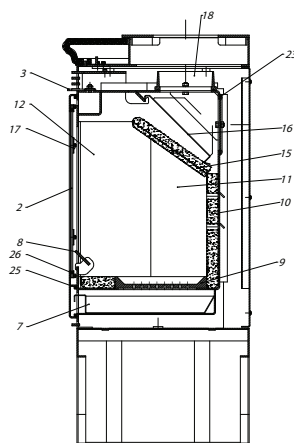
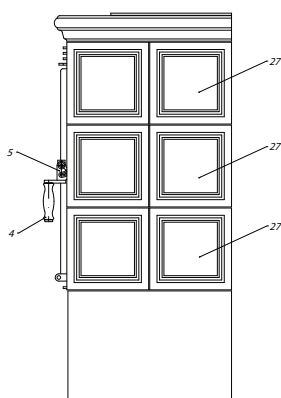


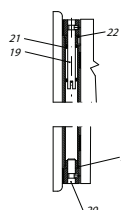
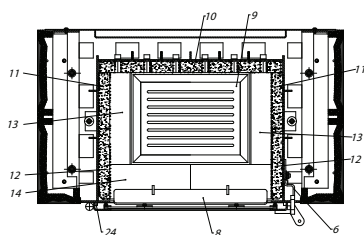
FRONTANSICHT



SEITENANSICHT



DETAILANSICHT


 QUERSCHNITT VOM SCHARNIER  
 DER FEUERRAUMTÜR

Position	insges. im Ofen (Stück)	Bezeichnung	Bestellnummer/Stück
1	1	Feuerraumtür Kpl	8400-270
2	1	Hitzebeständige Glas	5540-182A
3	1	Sekunder Luftregelung	5311-365
4	1	Griffe	5733-103
5	1	Klinke	9900-539
6	1	Primer Luftregelung	5311-364A
7	1	Aschenkasten	4911-094A
8	1	Stehrost	4711-096
9	1	Feuerrost	5490-002
10	1	Vermiculit	6081-468A
11	2	Vermiculit	6081-469
12	2	Vermiculit	6081-470
13	2	Vermiculit	6081-471
14	2	Vermiculit	6081-472
15	1	Vermiculit	6081-359
16	1	Rauchumlenkblech	3712-118
17	8	Scheibhalter	6611-004A
18	1	Rauchrohrstutzen	3490-002A
19	1	Scharnierzapfen	5135-002A
20	1	Scharnierzapfen	5121-178
21	1	Feder links	6536-002A
22	2	Distanzhalter	5133-001B
23	2 m	Dichtung Ø7.5	1982-019/meter
24	3 m	Dichtung Ø9	1982-011/meter
25	1 m	Dichtung Ø9	1982-011/meter
26	2 m	Dichtung 8x2	1982-001/meter
27	6	Keramik (Seiten)	6151-1829
28	1	Keramik (Top rechts)	6151-1834
29	1	Keramik (Top links)	6151-1835
		Feuerraumauskleidung komplett	9900-570