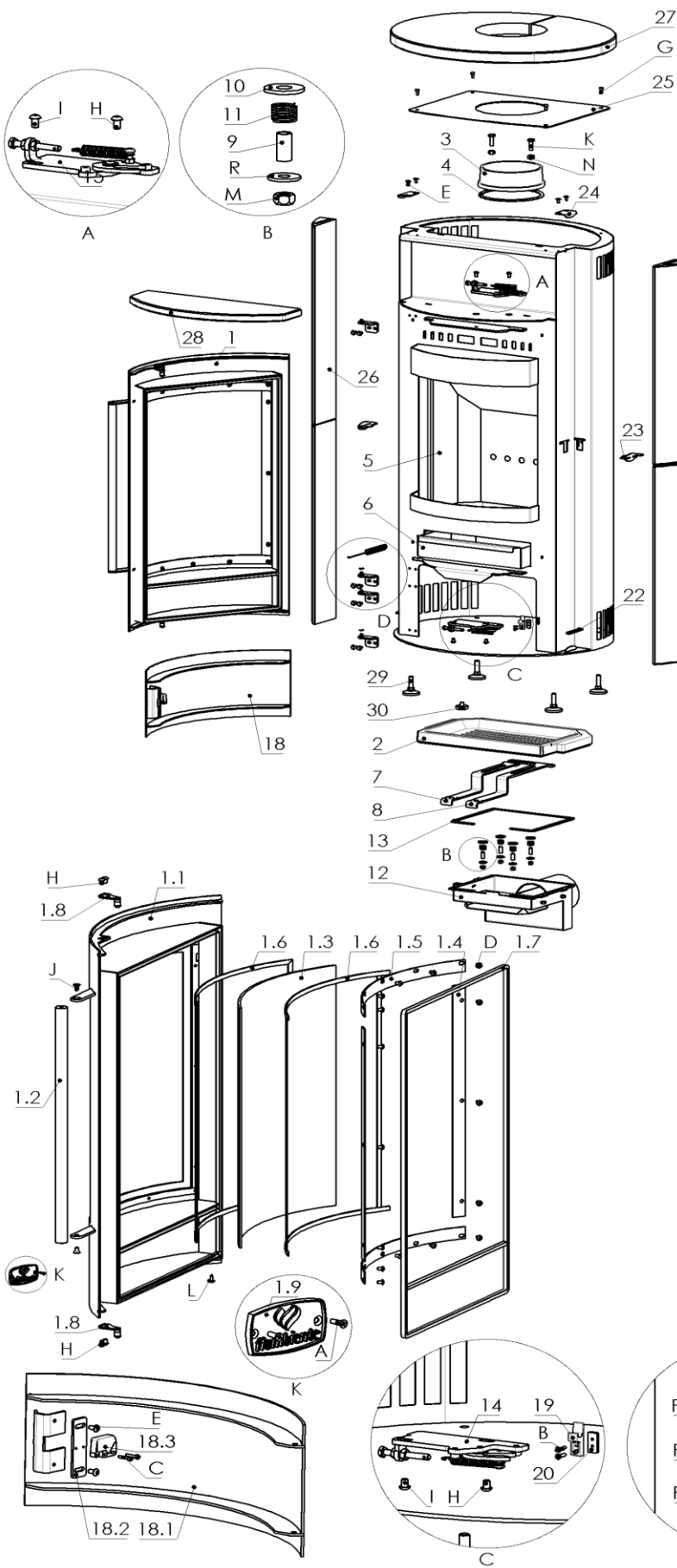


Ersatzteilübersicht

R5698 HEDERA Speckstein



Pos.	Menge	Bezeichnung	Zeichnungsnum.
1	1	Feuerraumtür	8400-456A
1.1	1	Feuerraumtür geschw. kpl.	8300-387
1.2	1	Griff	5736-245
1.3	1	Hitzebeständiges Glas	5540-413
1.4	2	Scheibhalter	6611-309
1.5	2	Scheibhalter	6611-366
1.6	5	Dichtung selbstklebend 8x2	1982-001
1.7	2	Dichtschnur Ø9	1982-011
1.8	2	#HIANYZIK	9900-2147A
1.9	1	Logo	6711-087
2	1	Feuerraum Boden	5490-125
3	1	Rauchrohrstutzen	3490-002A
4	1	Dichtschnur Ø9	1982-011
5	1	Vermiculite Set	9900-2573
5.1	1	Vermiculite hinten	6081-1297A
5.2	2	Vermiculite Ecke	6081-599
5.3	1	Vermiculite rechts	6081-994
5.4	1	Vermiculite links	6081-995
5.5	1	Vermiculite Umlenkung	6081-602D
6	1	Aschekasten	4911-174
7	1	Primär Luftregler	5311-1035A
8	1	Sekundär Luftregler	5311-1036A
9	4	Luftreglerbuchse	5322-1017
10	4	Teflon Unterlegscheibe	5355-1016
11	4	Druckfeder zylindrisch	6536-043
12	1	Luftbox geschw. kpl.	9900-2574
13	1	Dichtung selbstklebend 8x2	1982-001
14	1	Schließmechanismus unten kpl.	9900-2529B
15	1	Schließmechanismus oben kpl.	9900-1644C
16	1	Feder	6536-065
17	2	Scharnier unten	9900-2575
18	1	Holzfachtür	8600-135
18.1	1	Holzfachtür geschw. kpl.	8500-149
18.2	1	Schlosshalter	5011-634
18.3	1	Schloss	5000-400-1
19	1	Schließhaken	5000-400-2
20	1	Schlosshalteblech	7911-1992
21	2	Scharnier oben	9900-2576
22	2	Dichtung selbstklebend 8x2	1982-001
23	2	Steinhalter Mitte geschw. kpl.	9900-1588A
24	2	Steinhalter oben	6111-2415B
25	1	Unterlage Deckel als Distanzhalter	8700-283
26	4	Seitenspeckstein	6152-2903
27	1	Topplatte Speckstein	6152-2352A
28	1	Specksteineinlage	6152-2351
29	4	Stellfuß verstellbar	4300-365
30	1	Stellfuß verstellbar	4335-1388

Pos.	Menge	Bezeichnung	Zeichnungsnum.
A	2	Senkkopfschraube m. Kreuzschlitz M3x10	2001-171
B	2	Zylinderschraube innensechsk. M3x12	2001-489
C	2	Zylinderschraube innensechsk. M3x16	2001-591
D	16	Flachrundschraube innensechsk. M5x8	2001-496
E	6	Flachrundschraube innensechsk. M5x10	2001-556
F	8	Sechskantschraube m. Flansch M5x10	2001-441
G	4	Zylinderschraube innensechsk. M5x10	2001-190
H	6	Flachrundschraube innensechsk. M6x8	2001-477
I	2	Flachrundschraube innensechsk. M6x10	2001-478
J	2	Senkkopfschraube innensechsk. M6x10	2001-546
K	2	Sechskantschraube Vollgewinde M8x25	2001-065
L	1	Blechschaube 4,2x13	2001-254
M	8	Mutter selbstsichernd M6	2002-055
N	2	Mutter M8	2002-007
P	1	Sicherungsscheibe Ø5	2005-013
R	4	Unterlegscheibe M6	2003-032

