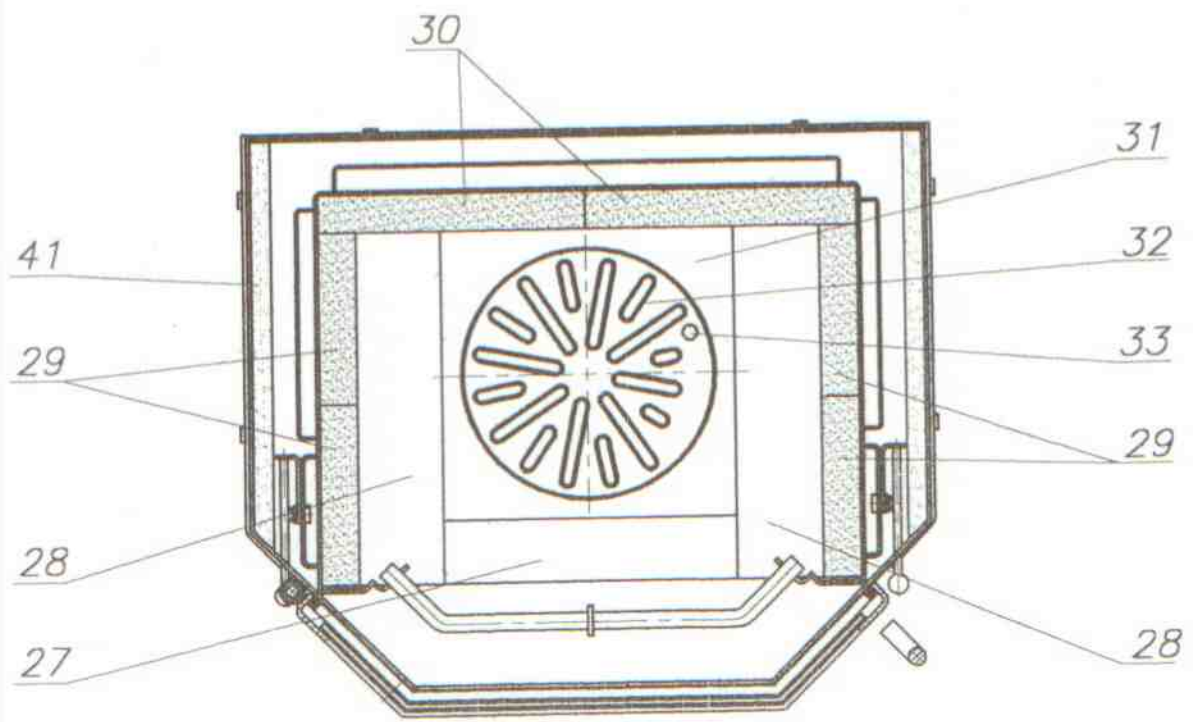
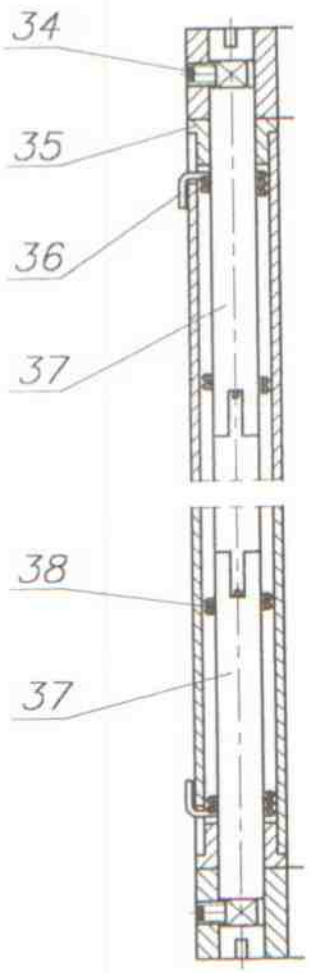


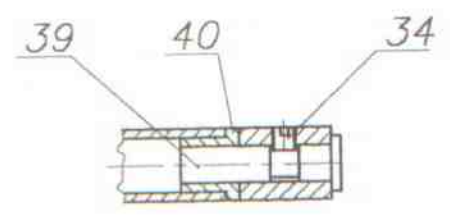
Position	Menge	Benennung	Maß	Zeichnungsnummer
1	1	Aschkastentür		8200-002
2	2	Primär Luftregelungsknopf		5390-005
3	3	Luftregelungsknopf		5831-002
4	1	Feuerraumtür		8400-030
5	1	Hitzebeständige Glas		5540-021
6	1	Unterscheibe		5931-001
7	1	Klinke		5631-014
8	1	Schließknopf		5630-008
9	4	Mutter S.k.s.	M6	
10	2	Strahlungsblech		4811-003
11	1	Aschkastenlade		9900-019
12	2	Schraube S.k.s.	M6x10	
13	1	Rauchumlenkblech		3711-005 gibt es nicht mehr anbei alternative
14	1	Dichtung	ø6	
15	4	Mutter S.k.s.	M8	
16	4	Unterscheibe	M8	
17	4	Schraube S.k.s.	M8x35	
18	1	Rauchrohrstützen		3490-002
19	1	Rauchrohranschlußdeckel		4111-001
20	1	Deckeleinsatz		4111-002
21	1	Dichtung	ø6	
22	1	Dichtung	ø8	
23	1	Dichtung	8x2	
24	1	Gluthalter		9000-013
25	1	Feuerrostbewegungsstange		5236-003
26	1	Dichtung	ø6	
27	1	Schamottestein		6081-015 6081-515
28	2	Schamottestein		6081-014 6081-514
29	4	Schamottestein		6081-013 6081-225
30	2	Schamottestein		6081-012 6081-611
31	1	Feuerrostrahmen		5490-003
32	1	Feuerrosteinsatz		5490-004
33	1	Hutmutter	M6	52002-006
34	6	Madenschraube	M5x6	
35	2	Distanzhalter		5131-001
36	1	Feder rechts		6536-001
37	2	Scharnierzapfen		5135-002
38	1	Feder links		6536-002
39	2	Scharnierzapfen		5135-006
40	2	Distanzhalter		5131-005
41	6	Speckstein		6152-019
42	2	Speckstein		6152-020
43	1	Speckstein		6152-043
44	1	Speckstein		6152-073



QUERSCHNITT VOM SCHARNIER
 DER FEUERRAUMTÜR



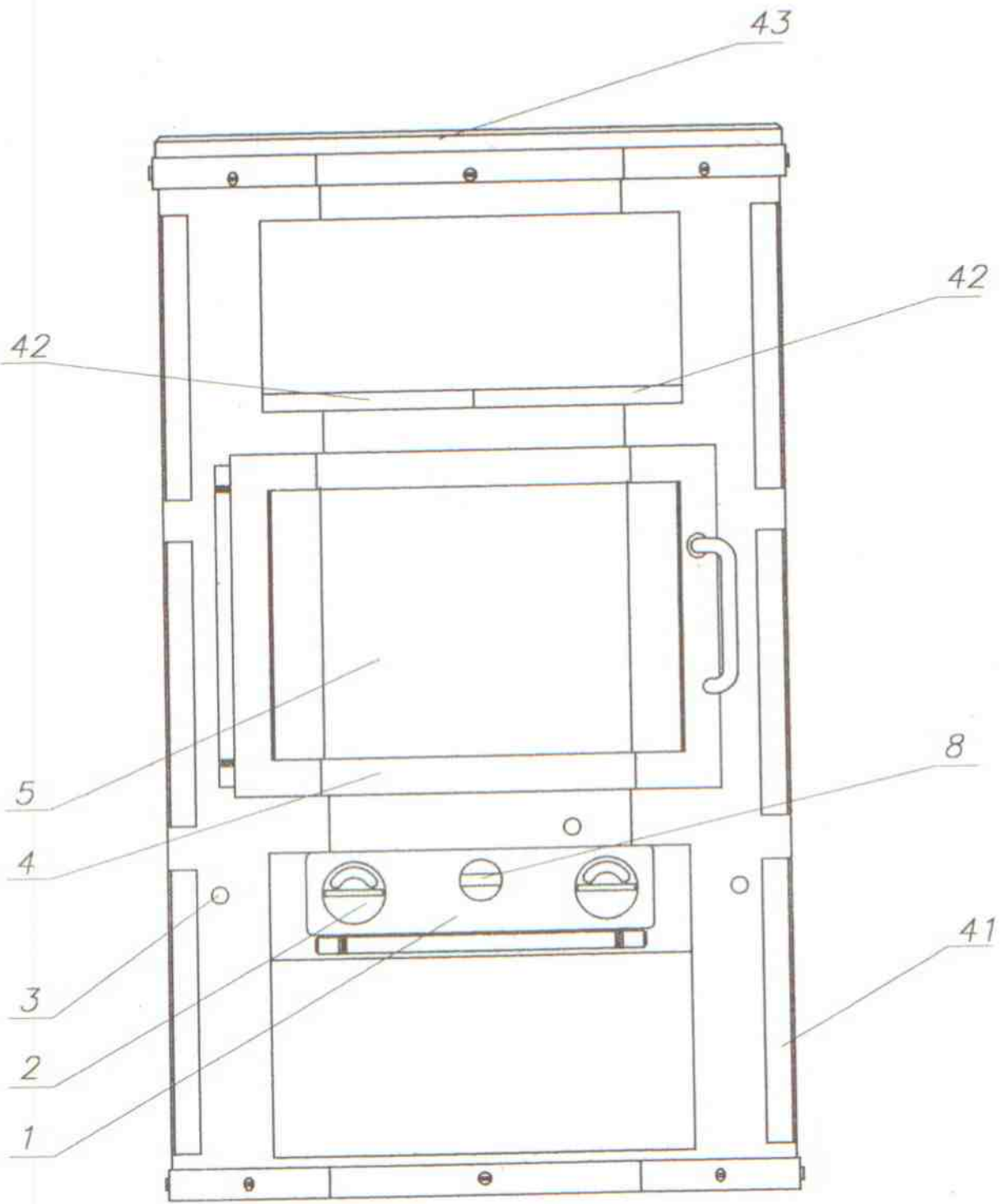
QUERSCHNITT VOM SCHARNIER
 DER ASCHENKASTENVORTÜR

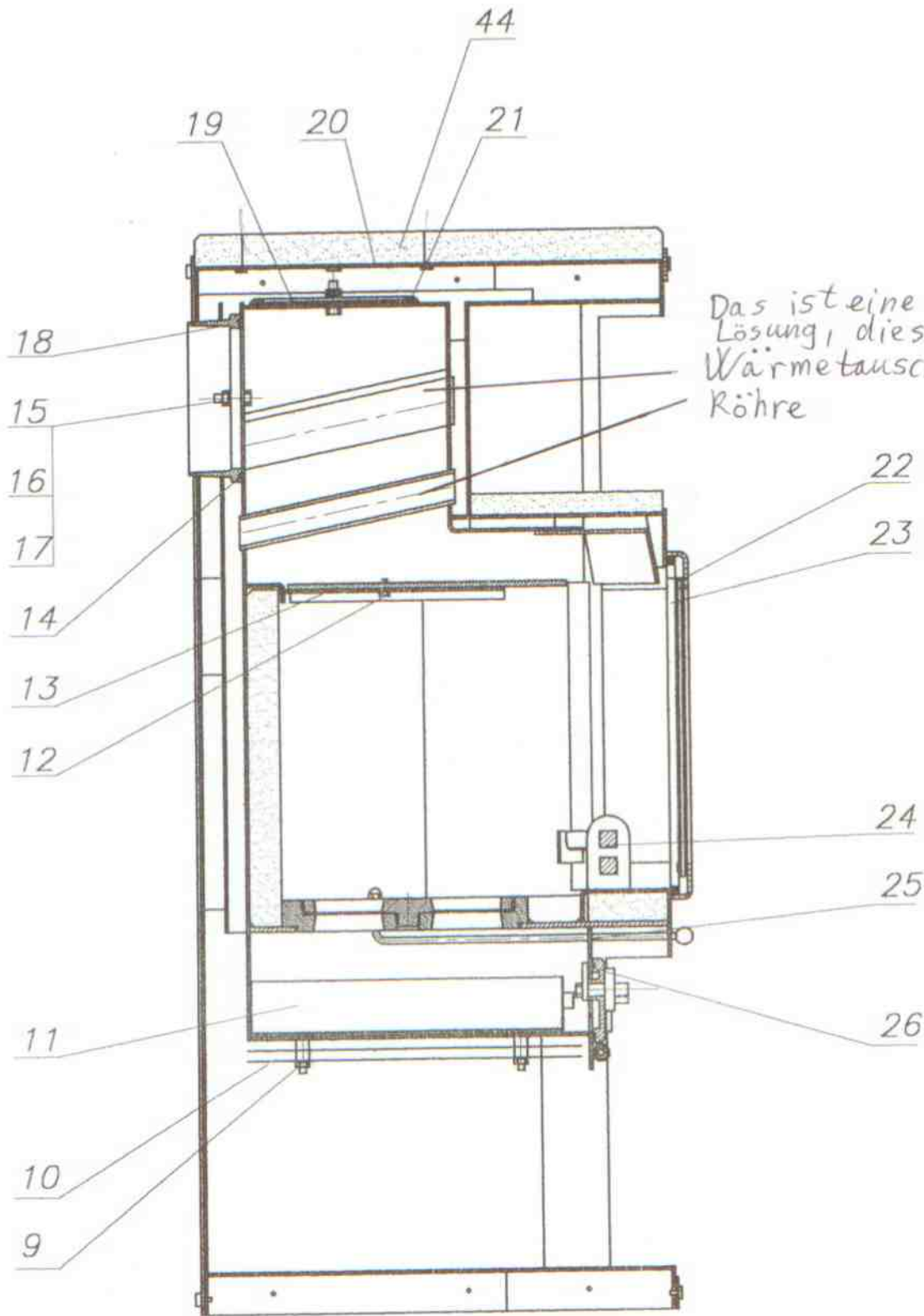


Ersatzteil-Übersicht
KAMINOFEN- NEVADA SP MD
BEST.Nr.: 7010.... (Laufende Nr.)
FRONTANSICHT



Handwritten notes:
Zu HD 1172 R. 016 (42 Seiten)
11.07.2010





Das ist eine technische Lösung, diese Teile sind Wärmetauscher Röhre



Fireplace®

FAX

Art	Von:
Fax:	Seiten: 1
Tel.: 0	Datum:
Betreff: Rauchumlenkblech	Tel:
	Fax:

dringend **zur Info** **bitte weiterleiten** **bitte um Rückmeldung**

Nachricht: Sanitärabteilung

Sehr geehrte Damen und Herren,

das Rauchumlenkblech 3711-005 wird nicht mehr hergestellt. Als Ersatz gibt es zwei Feuerablenkrahmen (mit den entsprechenden Vermikulitsteinen). Welchen Rahmen der Kunde benötigt, hängt davon ab, ob die Halterung des Umlenkblechs vorhanden ist oder nicht. Wenn diese Halterung fehlt, benötigt der Kunde den größeren Feuerablenkrahmen mit der Bestellnummer 9900-245A und den dazu gehörenden Vermikulitstein 6081-233. Ist die Halterung noch vorhanden, kann der Kunde den kleineren Feuerablenkrahmen mit der Bestellnummer 9900-267 auf die alte Halterung legen. Zu diesem Feuerablenkrahmen gehört die Vermikulitplatte mit der Nummer 6081-202. Bitte halten Sie Rücksprache mit dem Kunden und bestellen Sie dementsprechend. Die Ersatzteilpreise finden Sie in der Verkaufsmappe.

Für weitere Fragen stehe ich Ihnen gern zur Verfügung.

Mit freundlichen Grüßen,