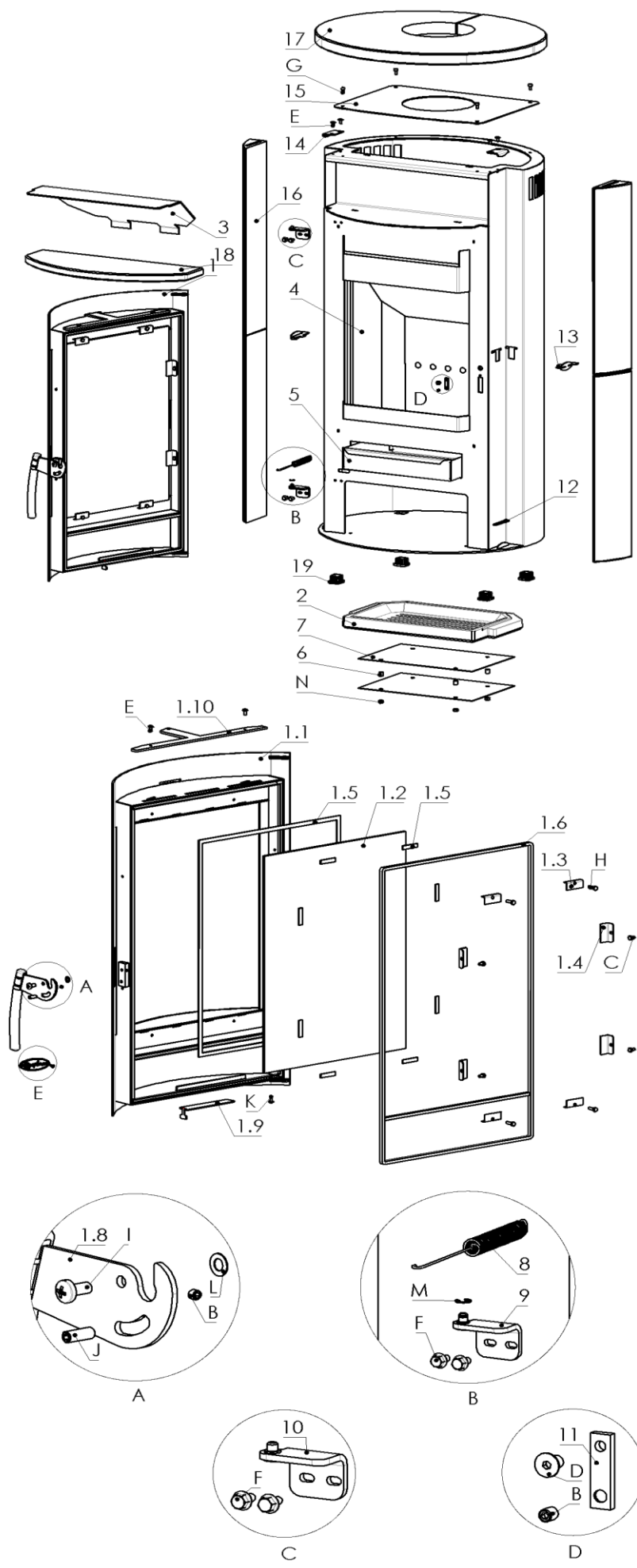


Ersatzteilübersicht

# R5692 ZAMORA Speckstein



| Pos. | Menge | Bezeichnung                        | Zeichnungsnum. |
|------|-------|------------------------------------|----------------|
| 1    | 1     | Feuerraumtür                       | 8400-472       |
| 1.1  | 1     | Feuerraumtür geschw. kpl.          | 8300-392B      |
| 1.2  | 1     | Hitzebeständiges Glas              | 5540-252       |
| 1.3  | 4     | Scheibhalter                       | 6611-004A      |
| 1.4  | 4     | Scheibhalter                       | 6611-236       |
| 1.5  | 9     | Dichtung selbstklebend 8x2         | 1982-001       |
| 1.6  | 2     | Dichtschnur Ø10                    | 1982-012       |
| 1.7  | 1     | Logo                               | 6731-010       |
| 1.8  | 1     | Klinke geschw. kpl.                | 9900-1808      |
| 1.9  | 1     | Primär Luftregler                  | 5311-1039A     |
| 1.10 | 1     | Sekundär Luftregler                | 5311-1054      |
| 2    | 1     | Feuerraum Boden                    | 5490-125       |
| 3    | 1     | Rauchumlenkblech                   | 3711-271       |
| 4    | 1     | Vermiculite Set                    | 9900-2584      |
| 4.1  | 1     | Vermiculite hinten                 | 6081-1297A     |
| 4.2  | 2     | Vermiculite Ecke                   | 6081-599       |
| 4.3  | 1     | Vermiculite rechts                 | 6081-600       |
| 4.4  | 1     | Vermiculite links                  | 6081-601       |
| 4.5  | 1     | Vermiculite Umlenkung              | 6081-602D      |
| 5    | 1     | Aschekasten                        | 4911-151D      |
| 6    | 4     | Distanzhalter                      | 7922-011       |
| 7    | 2     | Hitzeschutzblech                   | 4811-257       |
| 8    | 1     | Feder                              | 6536-065       |
| 9    | 1     | Scharnier unten                    | 9900-2575      |
| 10   | 1     | Scharnier oben                     | 9900-2576      |
| 11   | 1     | Schlossblech                       | 5025-003A      |
| 12   | 2     | Dichtung selbstklebend 8x2         | 1982-001       |
| 13   | 2     | Steinhalter Mitte geschw. kpl.     | 9900-1588A     |
| 14   | 2     | Steinhalter oben                   | 6111-2415B     |
| 15   | 1     | Unterlage Deckel als Distanzhalter | 8700-283       |
| 16   | 4     | Seitenspeckstein                   | 6152-2350A     |
| 17   | 1     | Topplatte Speckstein               | 6152-2352A     |
| 18   | 1     | Specksteineinlage                  | 6152-2351      |
| 19   | 4     | Verschlußstopfen                   | 4355-635       |

| Pos. | Menge | Bezeichnung                                 | Zeichnungsnum. |
|------|-------|---|----------------|
| A    | 2     | Senkkopfschraube m. Kreuzschlitz I 2001-171 |                |
| B    | 2     | Madenschraube innensechskant M 2001-015     |                |
| C    | 4     | Sechskantschraube M5x8 2001-016             |                |
| D    | 1     | Senkkopfschraube innensechsk. M 2001-017    |                |
| E    | 6     | Flachrundschrabe innensechsk. M 2001-556    |                |
| F    | 4     | Sechskantschraube m. Flansch M5 2001-441    |                |
| G    | 4     | Zylinderschraube innensechsk. M5 2001-190   |                |
| H    | 4     | Sechskantschraube M5x16 2001-106            |                |
| I    | 1     | Flachrundschrabe m. Kreuzschlitz 2001-315   |                |
| J    | 1     | Madenschraube innensechskant M 2001-497     |                |
| K    | 1     | Blechschrabe 4,2x13 2001-254                |                |
| L    | 1     | Federscheibe gewölbt M6 2003-020            |                |
| M    | 1     | Sicherungsscheibe Ø5 2005-013               |                |
| N    | 4     | Mutter selbstsichernd M6 2002-055           |                |

