

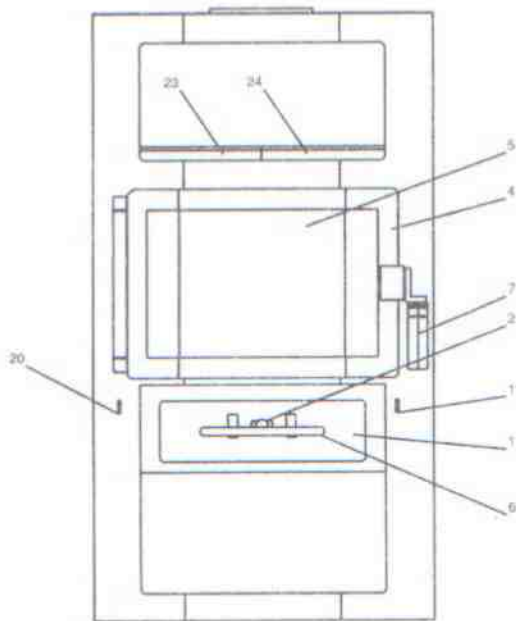
Ersatzteil-Übersicht
KAMINOFEN- MALLORCA C



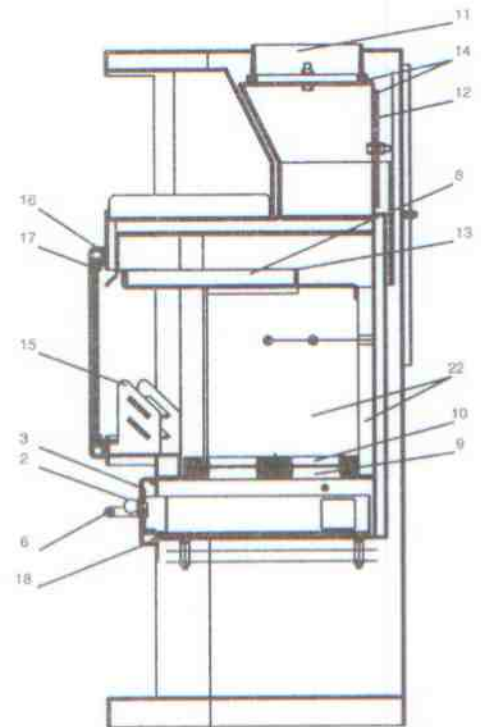
Position	Menge	Benennung	Maß	Zeichnungsnummer
1	1	Aschenkasten Kpl.		8200-014B
2	1	Luftregelungsknopf		5831-009
3	1	Luftregelungsblech		5311-040
4	1	Feuerraumtür Kpl.		8400-047A
5	1	Hitzebeständige Glas		5540-031
6	1	Griffe		5731-008A
7	1	Klinke		9900-059
8	1	Vermiculit		6081-115
9	1	Feuerostrahmen		5490-003
10	1	Feueroesteinsatz		5490-004
11	1	Rauchrohrstutzen		3490-002A
12	1	Rauchrohranschlußdeckel		4111-001
13	1	Feuerablenkrahmen		9900-107
14	2	Dichtung	ø5x460	
15	1	Stehrost		9000-002
16	1	Dichtung	ø8	
17	1	Dichtung	8x2	
18	1	Dichtung	ø6	
19	1	Feuerrostbewegungsblech		5211-006B Vermiculite St
20	1	Luftregelungsblech		5311-066A
21	2	Schamottestein		6081-062 → 6081-516
22	4	Schamottestein		6081-114 → 6081-518
23	1	Speckstein links		6152-108B
24	1	Speckstein rechts		6152-109B
25	4	Madenschraube	M5x6	
26	2	Distanzhalter		5131-001A
27	1	Feder rechts		6536-001A
28	2	Scharnierzapfen		5135-002
29	1	Feder links		6536-002A

Preise sehen Sie hinten
in der Verkaufsmappe.

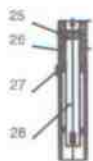
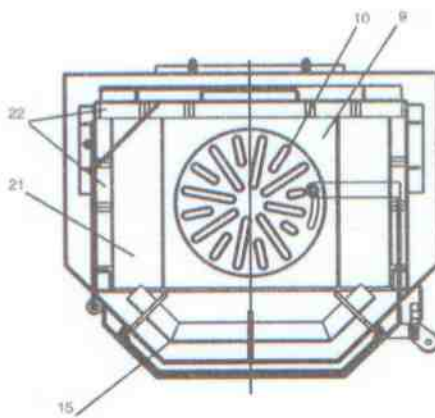
FRONTANSICHT



SEITENANSICHT



DETAILANSICHT



QUERSCHNITT VOM SCHARNIER
DER FEUERRAUMTÜR

