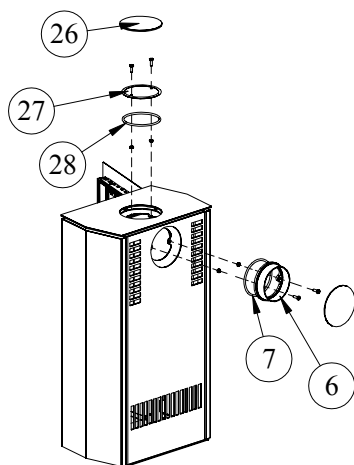
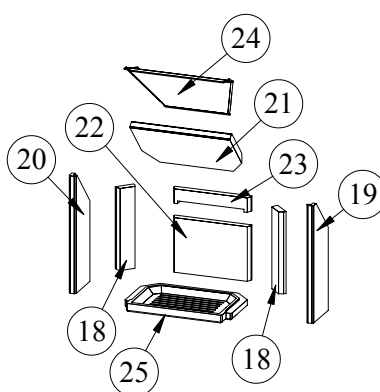
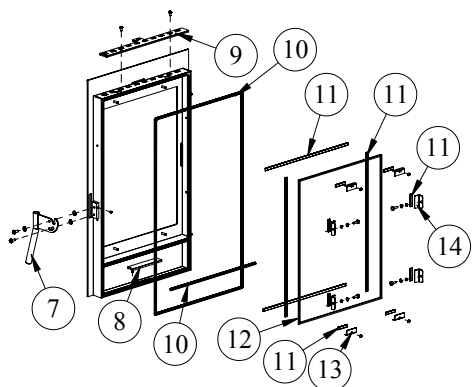
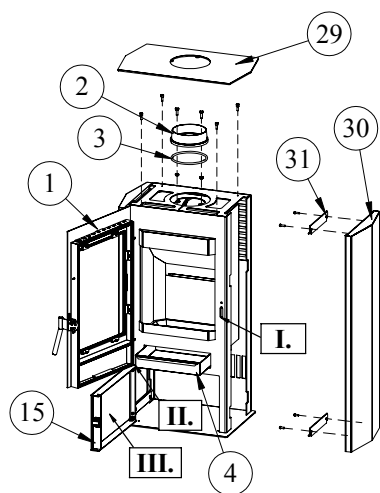


Ersatzteilübersicht K4680 MILANO STAHL



Position	insges. im Ofen (Stück)	Bezeichnung	Bestellnummer/ Stück
1	1	Feuerraumtür Kpl.	8400-309
2	1	Rauchrohrstutzen	3490-002A
3	1 m	Dichtung D7,5 mm	1982-019/meter
4	1	Aschekasten	4911-151
5	1	Schloßblech	5025-003A
6	1	Feder	6536-015
7	1	Klinke Kpl.	9900-1174
8	1	Luftregelungsblech primär	9900-969
9	1	Luftregelungsblech sekundär	5311-628A
10	2 m	Dichtung D9 mm	1982-011/meter
11	2 m	Dichtung 8x2 mm	1982-001/meter
12	1	Hitzebeständiges Glas	5540-252
13	4	Scheibhalter I.	6611-004A
14	4	Scheibhalter II.	6611-236
15	1	Untere Tür	8600-073
16	1	Magnet	5000-384
17	1	Halter	7111-137
18	2	Vermiculit	6081-599
19	1	Vermiculit	6081-600
20	1	Vermiculit	6081-601
21	1	Vermiculit	6081-602B
22	1	Vermiculit	6081-621
23	1	Vermiculit	6081-622
24	1	Feuerablenkblech	3711-145
25	1	Rost	5490-077X
26	1	Deckeleinsatz	4111-041
27	1	Deckel für Rauchrohranschluß	4111-001
28	1 m	Dichtung D7,5 mm	1982-019/meter
29	1	Deckel	8700-181
30	2	Seitendeckel	9900-1259
31	4	Flacheisen	7911-1330

Feuerraumauskleidung komplett

9900-777A

