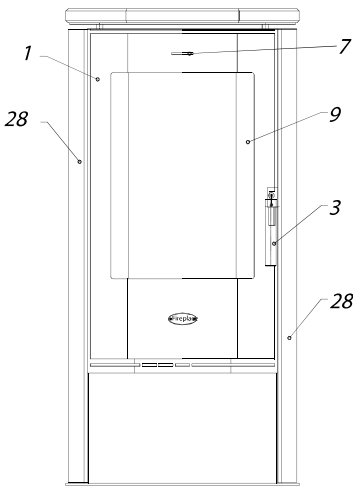
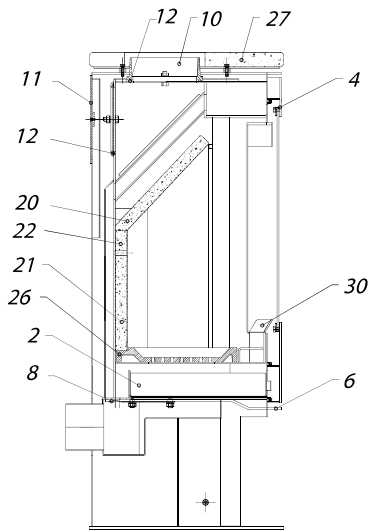


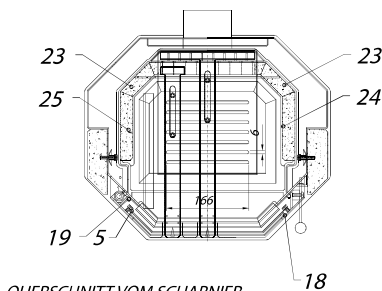
Ersatzteilübersicht K3492 KARTHAGO NOVO



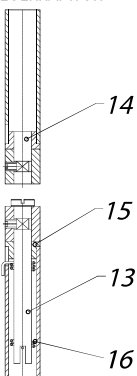
SEITENANSICHT



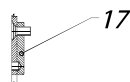
DETAILANSICHT



QUERSCHNITT VOM SCHARNIER
DER FEUERRAMTÜR



QUERSCHNITT DES SCHLOSSBLECHS



Position	insges. im Ofen (Stück)	Bezeichnung	Bestellnummer/Stück
1	1	Feuerraumtür kpl.	8400-288
2	1	Aschekasten kpl.	8200-038
3	1	Klinke	9900-389
4	4	Scheibenhalter	6611-004A
5	4	Scheibenhalter	6611-110A
6	1	Primär Luftregelungsblech	5311-597
7	1	Sekundär Luftregelungsblech	5311-598
8	2	Feder	6536-018
9	1	Hitzebeständiges Glas	5540-276
10	1	Rauchrohrstutzen	3490-002A
11	1	Deckel	4111-005
12	2	Dichtung \varnothing 7,5 mm	1982-019/Meter
13	1	Scharnierzapfen	5135-085B
14	1	Scharnierzapfen	5121-306
15	2	Distanzhalter	5131-001B
16	1	Feder rechts	6536-001A
17	1	Schloßblech	5025-003A
18	2	Dichtung 8x2	1982-001/meter
19	3	Dichtung \varnothing 9	1982-011/meter
20	1	Vermiculit Umlenkplatte	6081-775
21	1	Vermiculit	6081-473D
22	1	Vermiculit	6081-474C
23	2	Vermiculit	6081-476C
24	1	Vermiculit	6081-477E
25	1	Vermiculit	6081-478E
26	1	Feuerrost	5490-068
27	1	Speckstein	6152-1816
28	2	Speckstein	6152-1815
29	1	Speckstein	6152-944
30	1	Stehrost	9900-996
Feuerraumauskleidung komplett			9900-1052