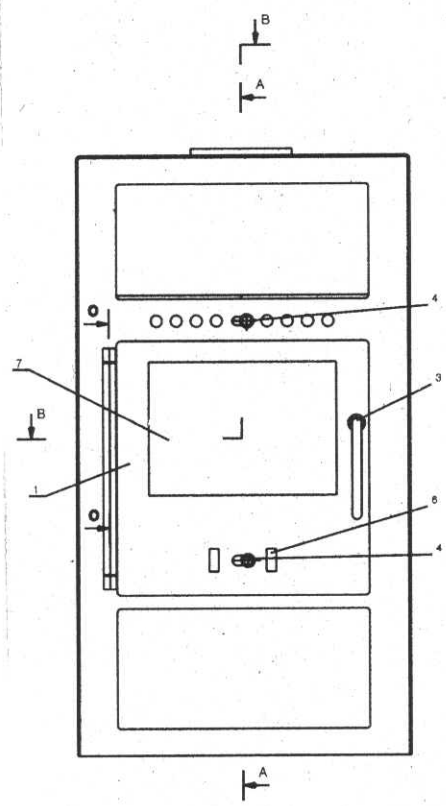
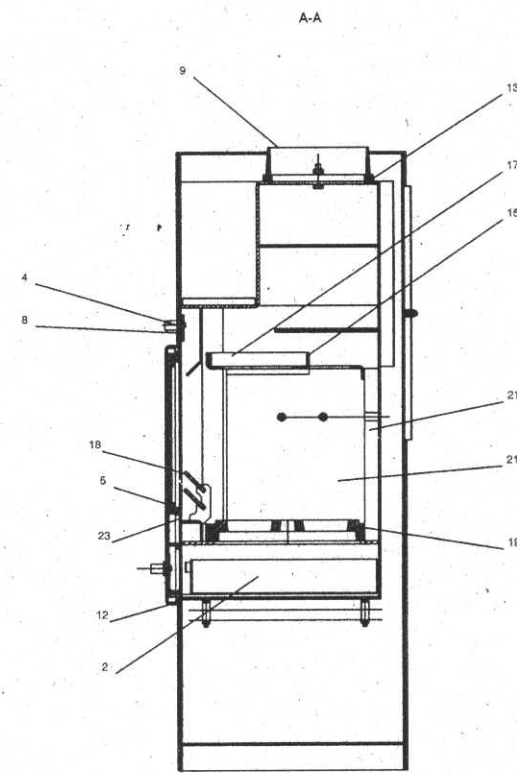


SAN REMO

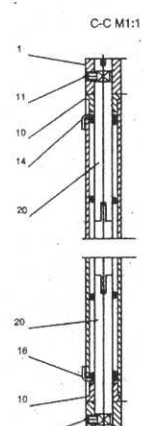
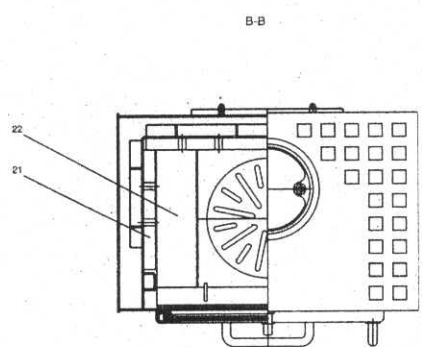
FRONTANSICHT



SEITENANSICHT



DETAILANSICHT



QUERSCHNITT VOM SCHARNIER DER FEUERRAUMTÜR



SAN REMO

Firep

Position	Menge	Benennung	Maß	Zeichnungsnu
1	1	Feuerraumtür		8400-026D
2	1	Aschenkasten Kpl.		9900-038
3	1	Klinke		5631-014
4	2	Luftregelungsknopf		5831-004A
5	1	Dichtung	8x2	
6	1	Luftregelungsblech		5311-040
7	1	Hitzebeständige Glas		5540-026
8	1	Luftregelungsblech		5311-024A
9	1	Rauchrohrstutzen		3490-002A
10	2	Distanzhalter		5131-001A
11	2	Madenschraube	M5x6	
12	1	Dichtung	Ø6	
13	1	Dichtung	Ø6	
14	1	Feder rechts		6536-001A
15	1	Rauchumlenkblech		9900-106
16	1	Feder links		6536-002A
17	1	Vermiculit		6081-107A
18	2	Stehrost		4725-050
19	1	Feuerrostrahmen		5490-003
20	2	Scharnierzapfen		5135-002
21	4	Schamottestein		6081-114
22	2	Schamottestein		6081-062
23	1	Dichtung	Ø8	