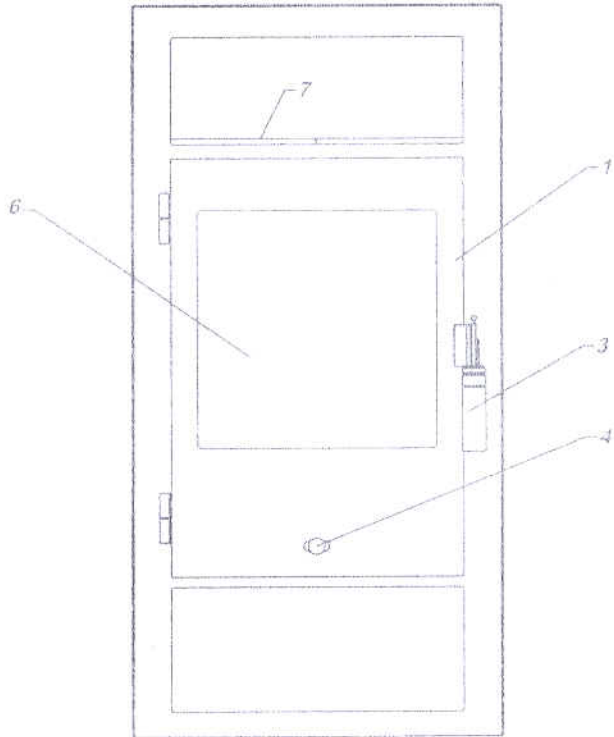
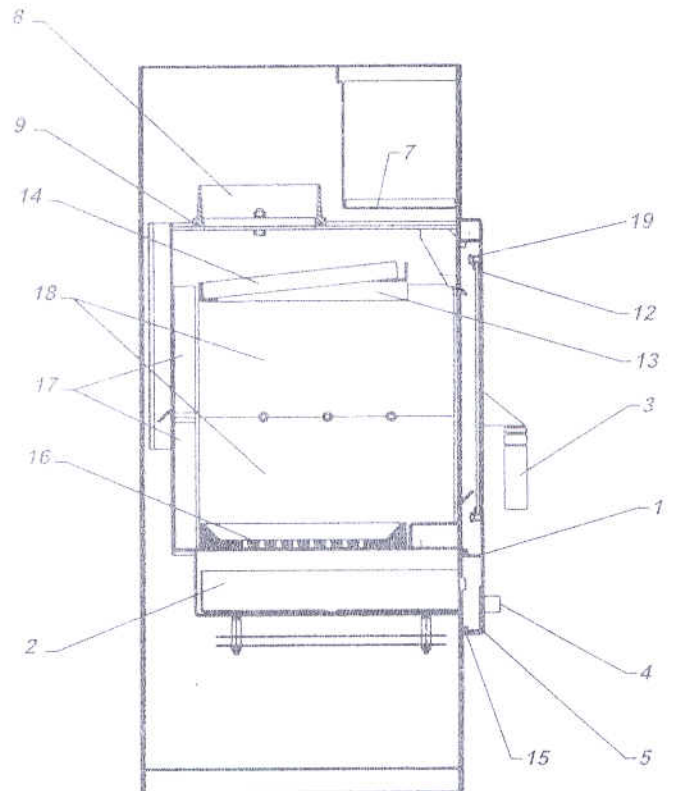


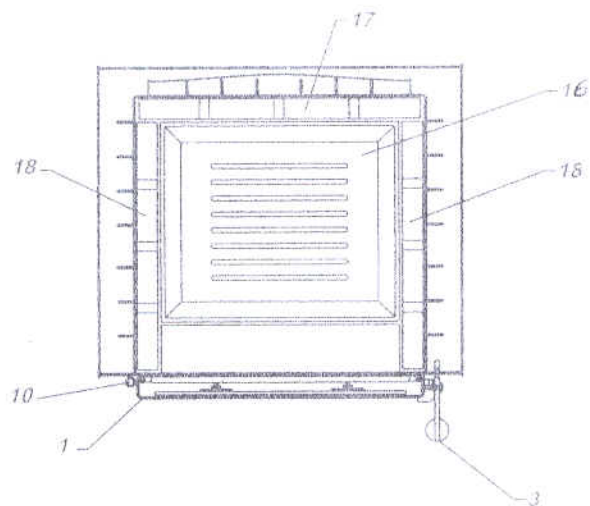
FRONTANSICHT



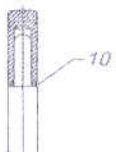
SEITENANSICHT



DETAILANSICHT



QUERSCHNITT VOM SCHARNIER  
DER FEUERRAUMTÜR



Position	Menge	Benennung	Maß	Zeichnungsnummer
1	1	Feuerraumtür Kpl.		8400-096A
2	1	Aschenkasten kpl.		9900-250
3	1	Klinke Kpl.		5600-055
4	1	Luftregelungsknopf		5830-023
5	1	Luftregelungsblech		5311-155A
6	1	Hitzebeständige Glas		5540-093
7	2	Teefachplatte		6154-693
8	1	Rauchrohrstützen		3490-002 A
9	1	Dichtung	ø 7,5	1982-019
10	2	Distanzhalter		5135-133
11	1	Feder ( nicht abgebildet )		6536-015
12	1	Dichtung	8x2	1982-001
13	1	Rauchumlenkrahen		9900-246A
14	1	Vermiculit		6081-164A
15	1	Dichtung	ø9	1982-011
16	1	Feuerrost		5490-020A
17	2	Vermiculit		6081-167D
18	4	Vermiculit		6081-166D
19	4	Scheibenhalter		6611-004A