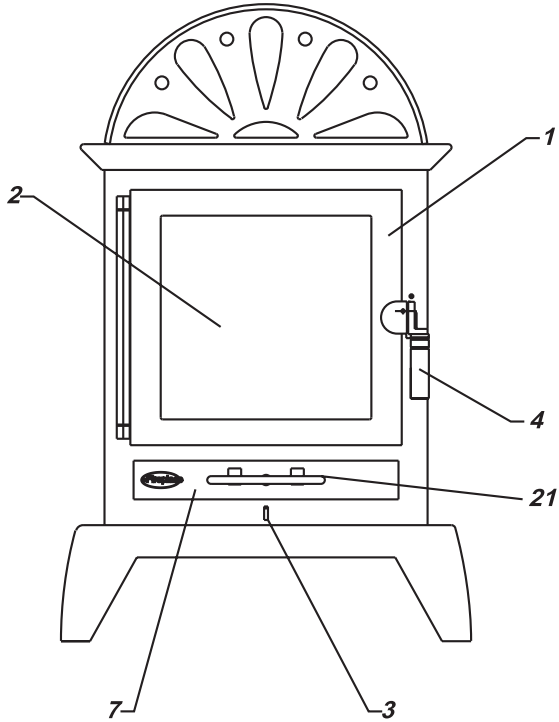
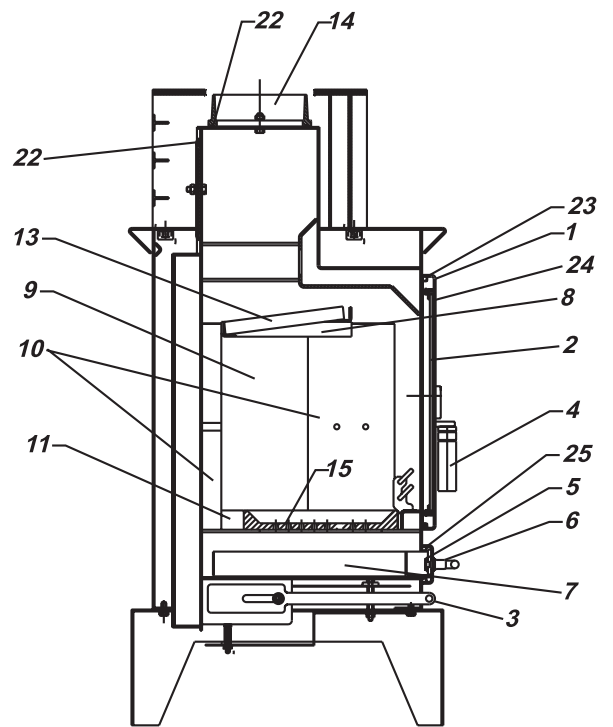


# PROVENCE

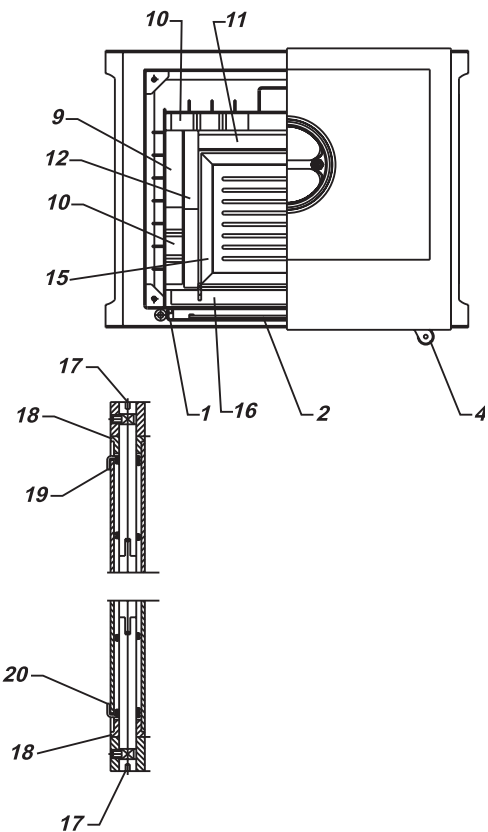
## FRONTANSICHT



## SEITENANSICHT



## DETAILANSICHT



## PROVENCE

---

<i>Position</i>	<i>Menge</i>	<i>Benennung</i>	<i>Maß</i>	<i>Zeichnungsnummer</i>
1	1	Feuerraumtür Kpl.		8400-102
2	1	Hitzebeständige Glas		5540-088
3	1	Sekunder Luftregelungsblech		5311-089A
4	1	Klinke		9900-059B
5	1	Primer Luftregelungsblech		5311-092B
6	1	Knopf		5833-004A
7	1	Aschenkasten Kpl		8200-021A
8	1	Feuerablenkrahmen		9900-245A
9	3	Schamottestein		6081-013
10	4	Schamottestein		6081-077
11	2	Schamottestein		6081-119A
12	4	Schamottestein		6081-120A
13	1	Vermiculit		6081-175
14	1	Rauchrohrstutzen		3490-002A
15	1	Feuerrost		5490-002
16	2	Stehrost		4711-042
17	2	Scharnierzapfen		5135-002
18	2	Distanzhalter		5133-001A
19	1	Feder rechts		6536-001A
20	1	Feder links		6536-002A
21	1	Griffe		5733-008A
22	2	Dichtung	ø7,5	1982-019
23	1	Dichtung	ø9	1982-011A
24	1	Dichtung	8x2	1982-001A
25	1	Dichtung	ø9	1982-011