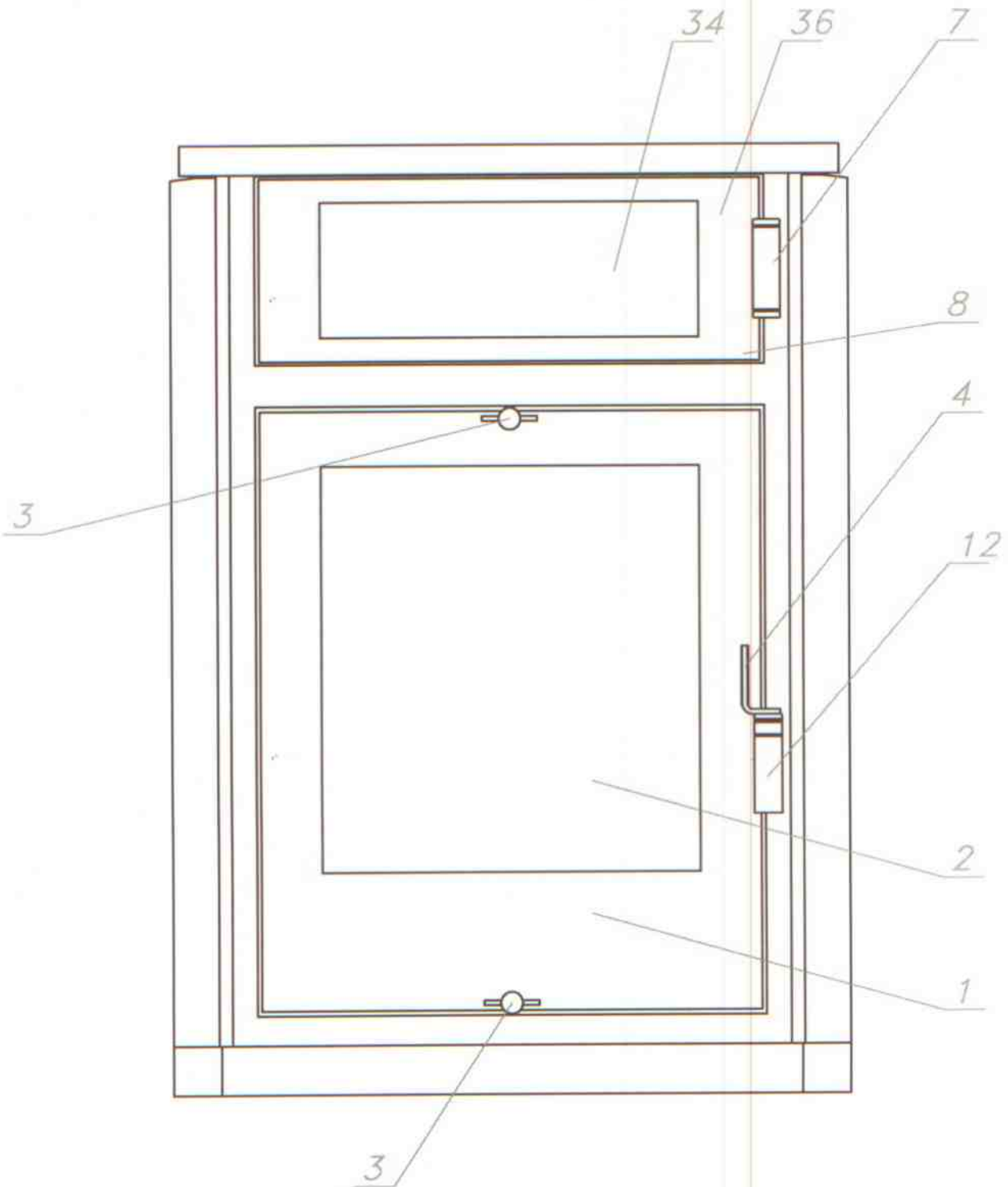
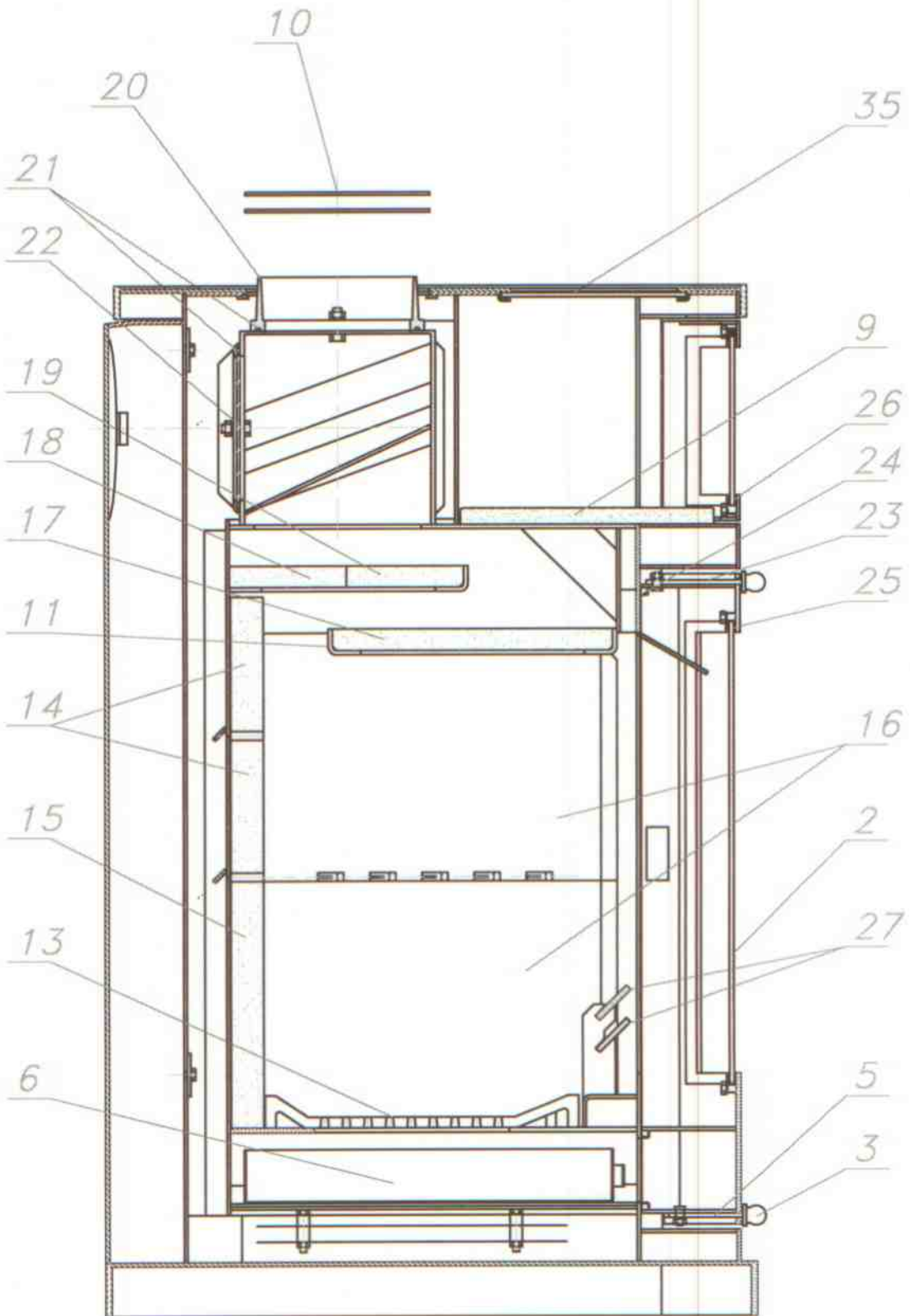


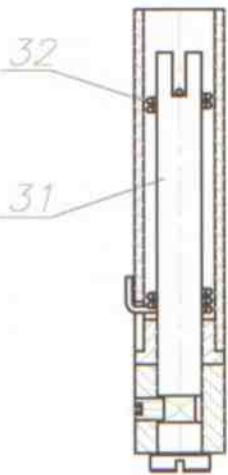
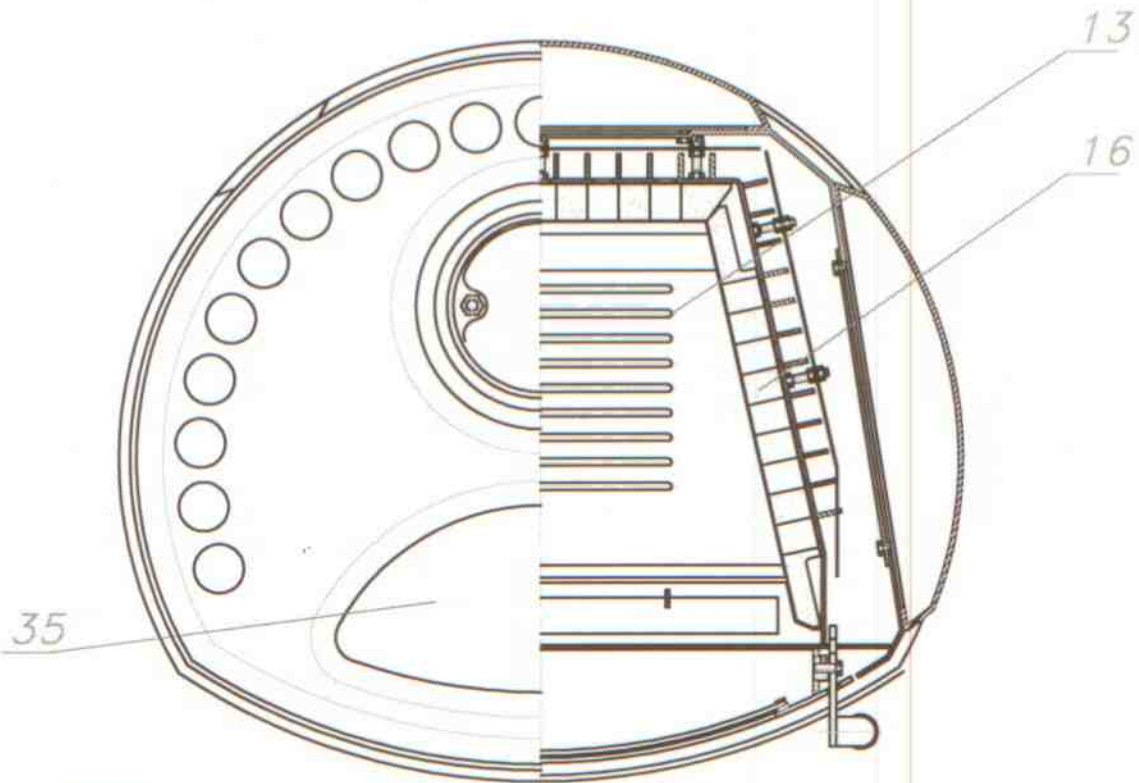
Ersatzteil-Übersicht
KAMINOFEN- MAURITIUS-C
FRONTANSICHT



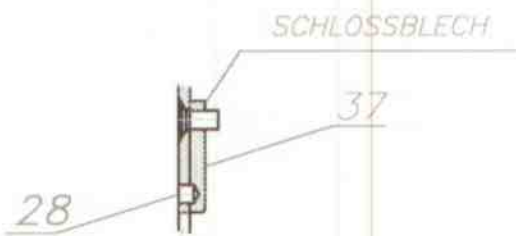
Ersatzteil-Übersicht
KAMINOFEN- MAURITIUS-C
SEITENANSICHT



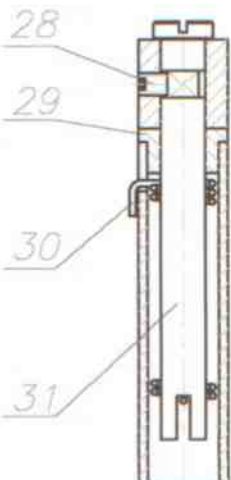
Ersatzteil-Übersicht
 KAMINOFEN- MAURITIUS-C
 DETAILANSICHT



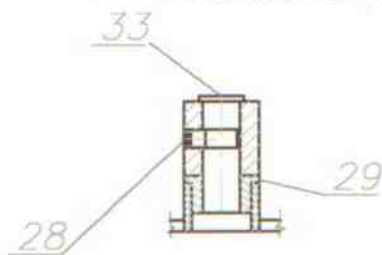
QUERSCHNITT VOM SCHARNIER
 DER FEUERRAUMTÜR



SCHLOSSBLECH



QUERSCHNITT VOM SCHARNIER
 DER OBERE TÜR



Ersatzteil-Übersicht
KAMINOFEN-MAURITIUS-C



Position	Menge	Benennung	Maß	Zeichnungsnummer
1	1	Feuerraumtür Kpl.		8400-051
2	1	Hitzebeständige Glas		5540-040
3	2	Luftregelungsknopf		5831-012
4	1	Klinke		5611-032
5	1	Primär Luftregelungsblech		5311-062A
6	1	Aschenkasten Kpl.		9900-105
7	1	Griffe		5600-026B
8	1	Federnde Druckstücke	M10	
9	1	Speckstein		6150-247A
10	2	Deckel		4111-002
11	1	Feuerablenkrahmen		9900-086
12	1	Griffe		5600-029
13	1	Feuerrost		5490-011B
14	2	Schamottestein		6081-082
15	1	Schamottestein		6081-083A
16	4	Schamottestein		6081-105
17	1	Vermiculit		6081-084
18	1	Vermiculit		6081-085
19	1	Vermiculit		6081-086
20	1	Rauchrohrstutzen		3490-002
21	2	Dichtung	∅5x460	
22	1	Rauchrohranschlußdeckel		4111-001
23	1	Sekundär-Luftregelungsblech		5311-061A
24	1	Dichtung	∅9	
25	1	Dichtung	8x2	
26	1	Dichtung	8x2	
27	2	Stehrost		4725-038
28	5	Mädenschraube	M5x6	
29	4	Distanzhalter		5131-001
30	1	Feder rechts		6536-001
31	2	Scharnierzapfen		5135-085
32	1	Feder links		6536-002
33	2	Scharnierzapfen		5135-016A
34	1	Hitzebeständige Glas		5540-041
35	1	Hitzebeständige Glas		5540-008
36	1	Obere Tür Kpl.		8600-004
37	1	Schloßblech		5025-002