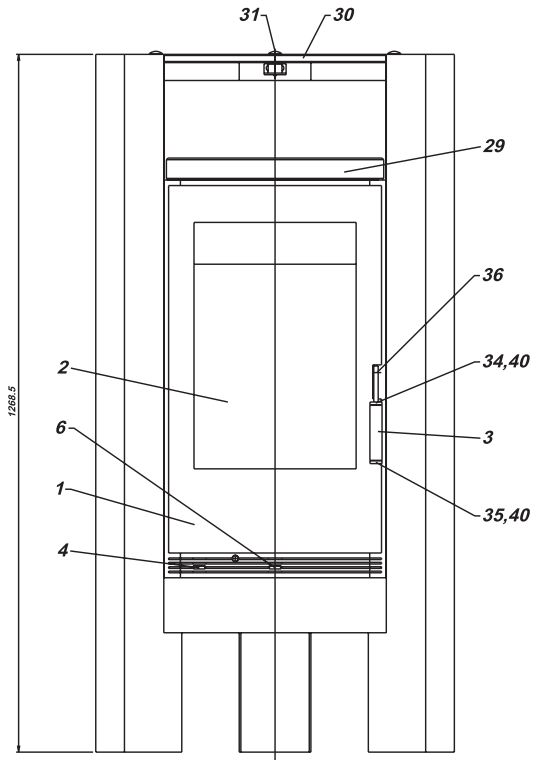




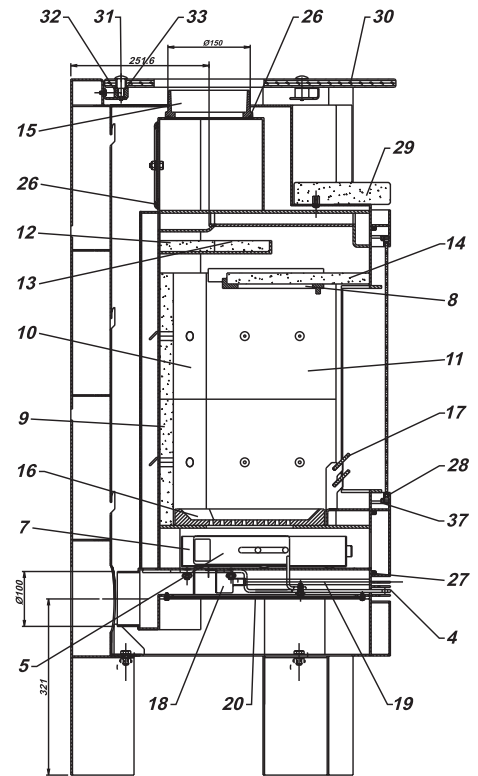
Fireplace®

# CARINA L GLAS TOP

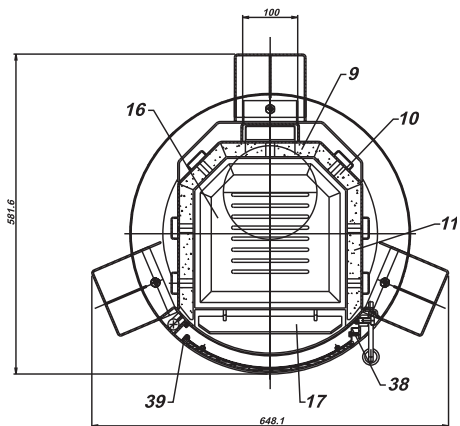
## FRONTANSICHT



## SEITENANSICHT



## DETAILANSICHT



QUERSCHNITT VOM SCHARNIER  
DER FEUERRAUMTÜR



## CARINA L GLAS TOP

---

Position	Menge	Benennung	Maß	Zeichnungsnummer
1	1	Feuerraumtür Kpl.		8400-114
2	1	Hitzebeständige Glas		5540-086A
3	1	Griffe		5740-052
4	1	Luftreglegungsblech (primär)		5311-181A
5	1	Luftreglegungsblech Kpl. (primär)		5300-213
6	1	Luftreglegungsblech (sekundär)		5311-180A
7	1	Aschenkastenlade		9900-249A
8	1	Feuerablenkrahmen		3790-075
9	2	Vermiculit		6081-153C
10	4	Vermiculit		6081-154C
11	4	Vermiculit		6081-156C
12	1	Vermiculit		6081-157
13	1	Vermiculit		6081-224
14	1	Vermiculit		6081-168A
15	1	Rauchrohrstützen		3490-002A
16	1	Feuerrost		5490-019
17	2	Stehrost		4725-062
18	1	Automatische Luftschieber		5300-212
19	1	Achse		5335-198A
20	1	Decke		4211-327
21	2	Scharnierzapfen		5135-085
22	2	Distanzhalter		5131-001A
23	1	Feder rechts		6536-001A
24	1	Feder links		6536-002A
25	1	Schloßblech		5025-002A
26	2	Dichtung	ø7,5	1982-019
27	1	Dichtung	ø9	1982-011A
28	1	Dichtung	8x2	1982-001
29	1	Speckstein		6152-793
30	1	Hitzebeständige Glasabdeckplatte		5540-102A
31	3	Zapfen		7930-564A
32	3	Distanzhalter		7935-565A
33	3	Distanzhalter		ø25xø15x2 Klingerit
34	1	Scheibe		5633-058
35	1	Scheibe		5633-059
36	1	Klinke		9900-281
37	2	Scheibenhalter		6611-102B
38	1	Scheibenhalter rechts		6611-101
39	1	Scheibenhalter links		6611-097A
40	2	Silicone Ring		Dm. 18/8/2
		Feuerraumauskleidung komplett		9900-305