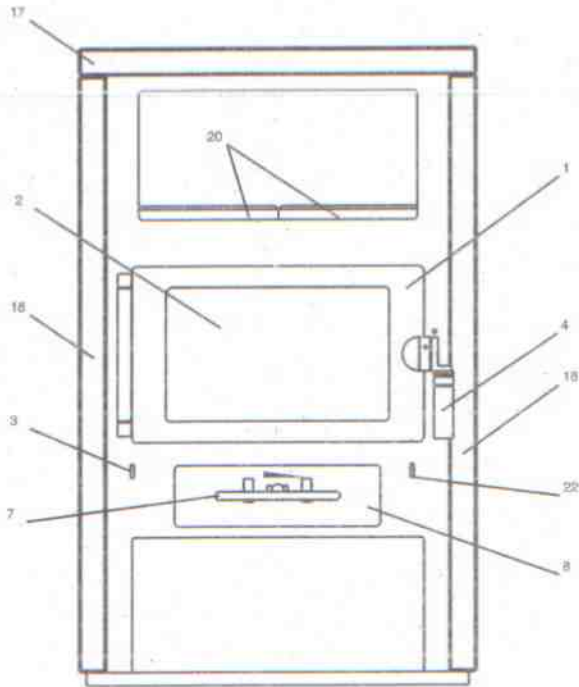


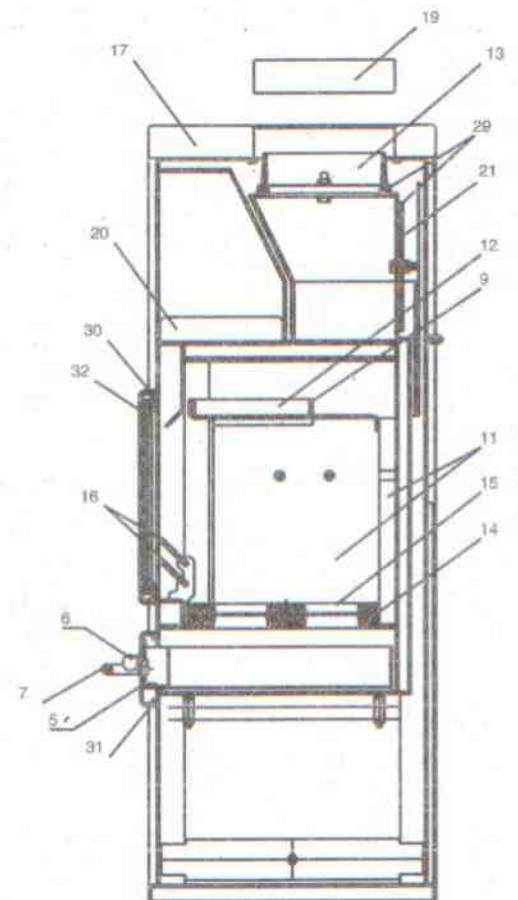


MALAGA SPECKSTEIN

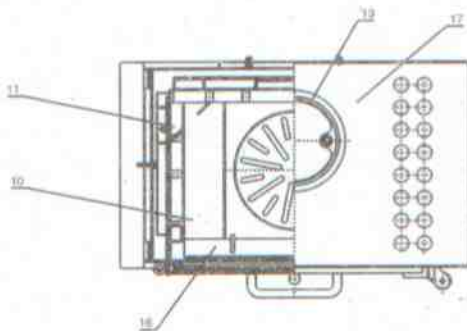
FRONTANSICHT



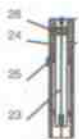
SEITENANSICHT



DETAILANSICHT



QUERSCHNITT VOM SCHARNIER
DER FEUERRAUMTÜR



Position	Menge	Benennung	Maß	Zeichnungsnummer
1	1	Feuerraumtür Kpl.		8400-049
2	1	Hitzebeständige Glas		5540-038
3	1	Sekunder Luftreglerblech		5311-081A
4	1	Klinke		9900-059A
5	1	Primer Luftreglerblech		5311-040
6	1	Knopf		5831-009
7	1	Griffe		5733-008A
8	1	Aschenkastenlade Kpl.		8200-014A
9	1	Feuerablenkrahmen		9900-106
10	2	Schamottestein		6081-062
11	4	Schamottestein		6081-114
12	1	Vermiculit		6081-107A
13	1	Rauchrohrstutzen		3490-002A
14	1	Feuerrostrahmen		5490-003
15	1	Feuerrosteinsatz		5490-004
16	2	Stehrost		4725-050
17	1	Speckstein		6152-093B
18	2	Speckstein		6152-095A
20	2	Speckstein		6152-104B
21	1	Rauchrohrdeckel		4111-001
22	1	Feuerrostbewegungsblech		5211-013
23	2	Scharnierzapfen		5135-002
24	2	Distanzhalter		5131-001A
25	1	Feder rechts		6536-001A
26	1	Feder links		6536-002A
27	1	Schlossblech		5025-002A
28	3	Madenschraube	M5x6	
29	2	Dichtung	Ø6	
30	1	Dichtung	Ø8	
31	1	Dichtung	Ø8	
32	1	Dichtung	8x2	