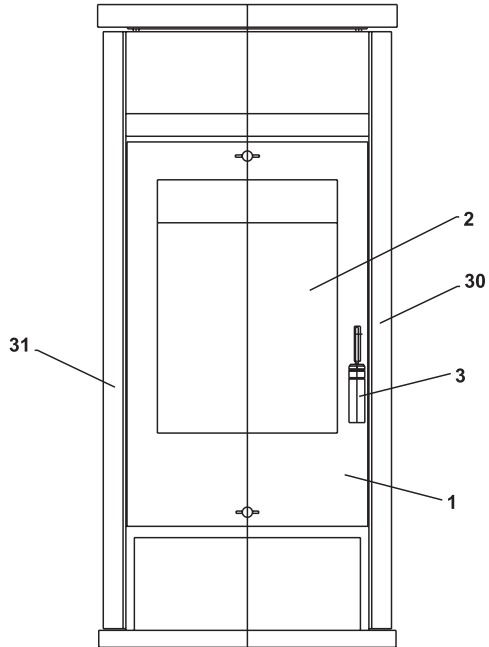




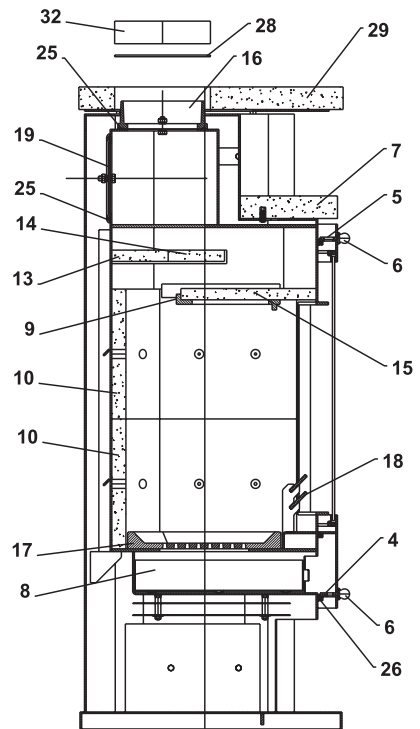
Fireplace®

# ANTIBES NATURSTEIN TOP

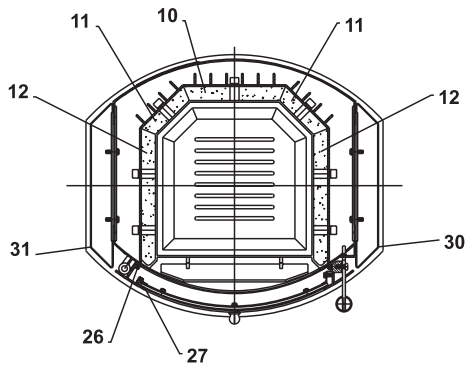
## FRONTANSICHT



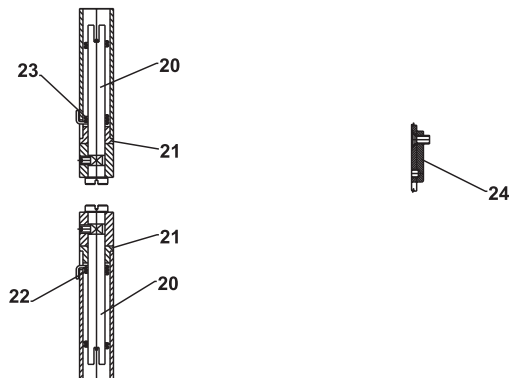
## SEITENANSICHT



## DETAILANSICHT



QUERSCHNITT VOM SCHARNIER  
DER FEUERRAUMTÜR





## ANTIBES NATURSTEIN TOP

---

<i>Position</i>	<i>Menge</i>	<i>Benennung</i>	<i>Maß</i>	<i>Zeichnungsnummer</i>
1	1	Feuerraumtür Kpl.		8400-091B
2	1	Hitzebeständige Glas		5540-087A
3	1	Klinke		5600-052
4	1	Luftreglegungsblech		5311-143
5	1	Luftreglegungsblech		5311-144
6	2	Knopf		5831-012
7	1	Naturstein		6152-597A
8	1	Aschenkastenlade		9900-249A
9	1	Feuerablenkrahmen		3790-075
10	2	Vermiculit		6081-153B
11	4	Vermiculit		6081-154B
12	4	Vermiculit		6081-162
13	1	Vermiculit		6081-157
14	1	Vermiculit		6081-158
15	1	Vermiculit		6081-161A
16	1	Rauchrohrstutzen		3490-002A
17	1	Feuerrost		5490-019
18	2	Stehrost		4725-063
19	1	Deckel für Rauchrohranschluß		4111-001
20	2	Scharnierzapfen		5135-085
21	2	Distanzhalter		5131-001A
22	1	Feder rechts		6536-001A
23	1	Feder links		6536-002A
24	1	Schloßblech		5025-003A
25	2	Dichtung	ø 7,5	1982-019
26	1	Dichtung	ø 9	1982-011A
27	1	Dichtung	8x2	1982-001A
28	1	Deckeleinsatz		4111-002
29	1	Naturstein		6152-601
30	1	Seitendeckel rechts		9900-259
31	1	Seitendeckel links		9900-260
32	1	Naturstein		6152-095A