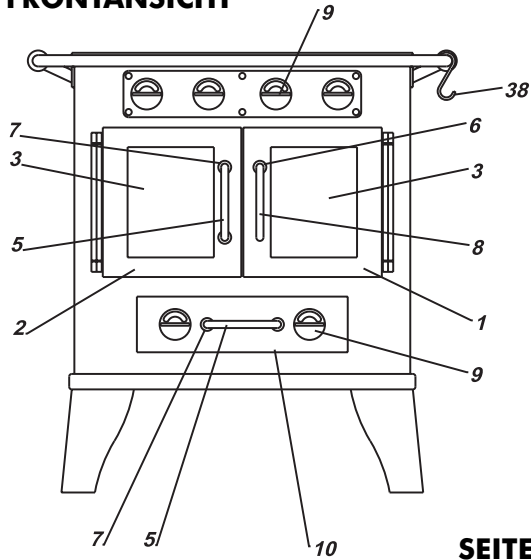
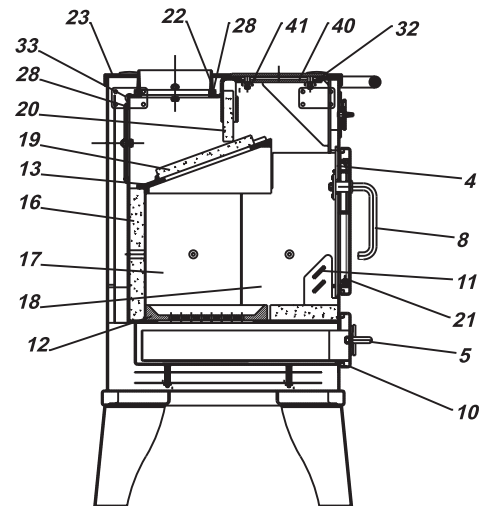
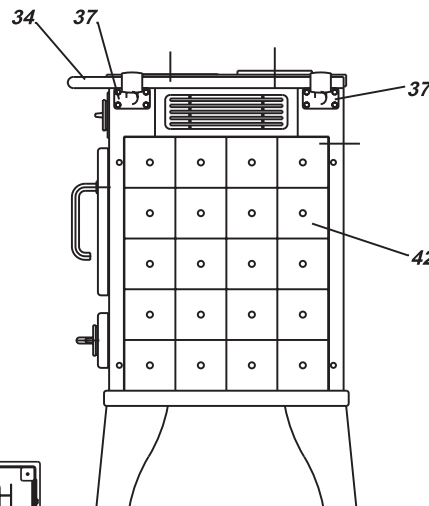


AVIGNON

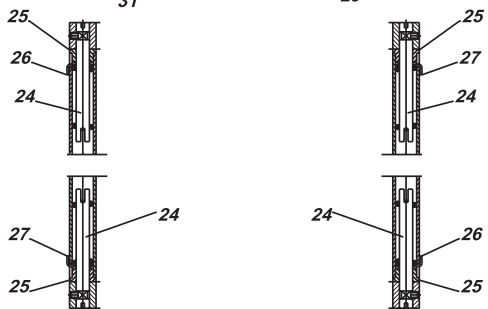
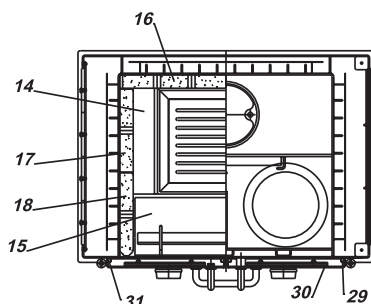
FRONTANSICHT



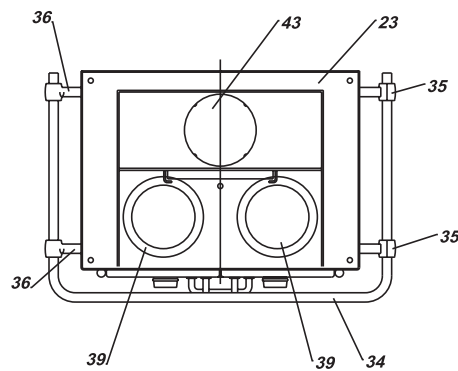
SEITENANSICHT



DETAILANSICHT



QUERSCHNITT VOM SCHARNIER
DER FEUERRAUMTÜR



AVIGNON

Position	Menge	Benennung	Maß	Zeichnungsnummer
1	1	Feuerraumtür rechts Kpl		8400-116
2	1	Feuerraumtür links Kpl		8400-117
3	2	Hitzebeständige Glas		5540-104
4	1	Schloß		5000-158
5	2	Messing Griffe		5731-007
6	1	Messing Unterlage		5931-001A
7	4	Messing Unterlage		5931-006
8	1	Klinke		5631-009
9	6	Primer Luftregelung		9100-010
10	1	Aschenkasten Kpl.		8200-030
11	1	Stehrost		9900-017
12	1	Feuerrost		5490-002
13	1	Feuerablenkrahmen		3790-003
14	2	Schamottestein		6081-002
15	2	Schamottestein		6081-006
16	2	Vermiculit		6081-197
17	2	Vermiculit		6081-198
18	2	Vermiculit		6081-199A
19	1	Vermiculit		6081-024A
20	1	Vermiculit		6081-200
21	8	Scheibenhalter		6611-004A
22	1	Rauchrohrstützen		3490-002A
23	1	Deckel		8700-063
24	4	Scharnierzapfen		5135-002
25	4	Distanzhalter		5131-001A
26	2	Feder rechts		6536-001A
27	2	Feder links		6536-002A
28	2	Dichtung	Ø7,5	1982-019
29	1	Dichtung	Ø9	1982-011
30	2	Dichtung	8x2	1982-001
31	1	Dichtung	Ø9	1982-011
32	2	Dichtung	8x2	1982-001
33	4	Unterlage		5921-026
34	1	Messing Relling		5731-064
35	4	Messing Kopf		5731-056B
36	4	Messing Halter		5731-065
37	4	Messing Blech		5731-066
38	3	Häckchen		5731-059
39	2	Platte Edelstahl		8700-064
40	2	Flacheisen		7925-568
41	4	Sk.Mutter		M10 Edelstahl
42	40	Keramik		6151-813A
43	1	Deckeleinsatz Edelstahl		4112-035
		Feuerraumauskleidung komplett		9900-302