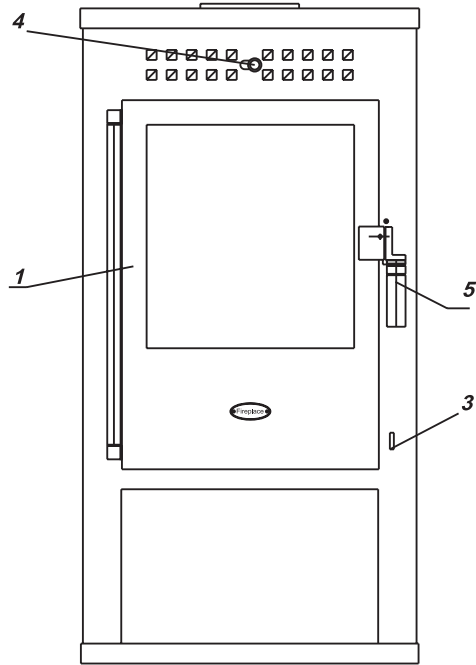


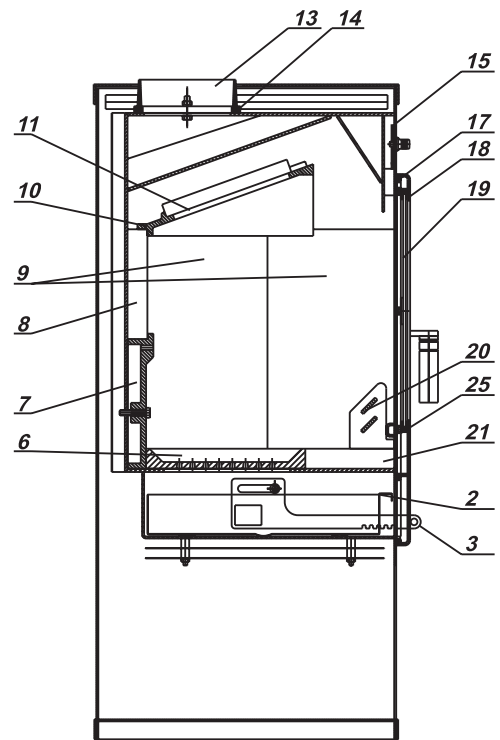
INKA



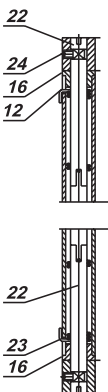
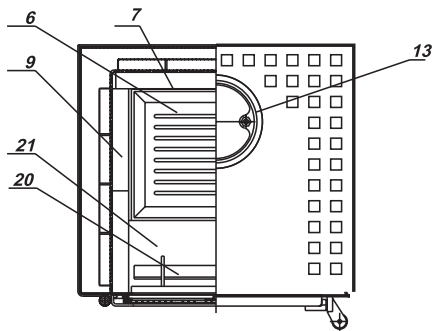
FRONTANSICHT



SEITENANSICHT



DETAILANSICHT



QUERSCHNITT VOM SCHARNIER
DER FEUERAMTÜR

<i>Position</i>	<i>Menge</i>	<i>Benennung</i>	<i>Maß</i>	<i>Zeichnungsnummer</i>
1	1	Feuerraumtür Kpl.		8400-109
2	1	Aschkasten Kpl.		4911-046
3	1	Primer-Luftregelungsblech		5311-211
4	1	Sekunder-Luftregelungsknopf		5833-004A
5	1	Klinke		9900-059B
6	1	Feuerrost		5490-002
7	1	Einsatz		3891-005
8	2	Schamottestein		6081-008
9	4	Schamottestein		6081-009
10	1	Rahmen		3790-004
11	1	Vermiculit		6081-023A
12	1	Feder rechts		6536-001A
13	1	Rauchrohrstutzen		3490-002A
14	1	Dichtung	ø7,5	1982-019
15	1	Sekunder-Luftregelungsblech		5311-210
16	2	Distanzhalter		5131-001A
17	1	Dichtung	ø9	1982-011A
18	1	Dichtung	8x2	1982-001
19	1	Hitzebeständiges Glas		5540-015
20	1	Gluthalter		9000-005
21	2	Schamottestein		6081-011
22	2	Scharnierzapfen		5135-002
23	1	Feder links		6536-002A
24	2	Madenschraube	M5x6	
25	6	Scheibenhalter		6611-004A
		Feuerraumauskleidung komplett		9900-298