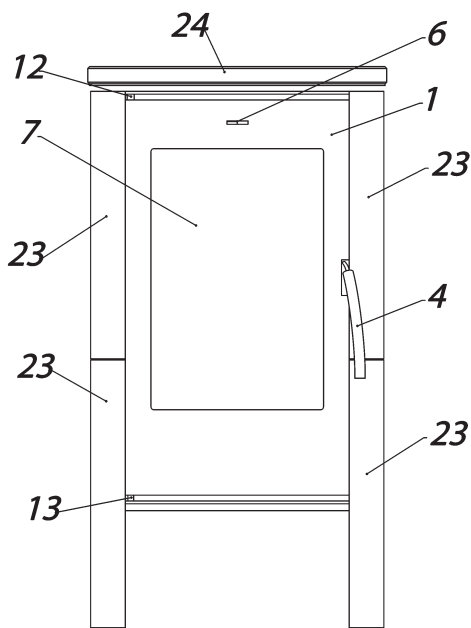
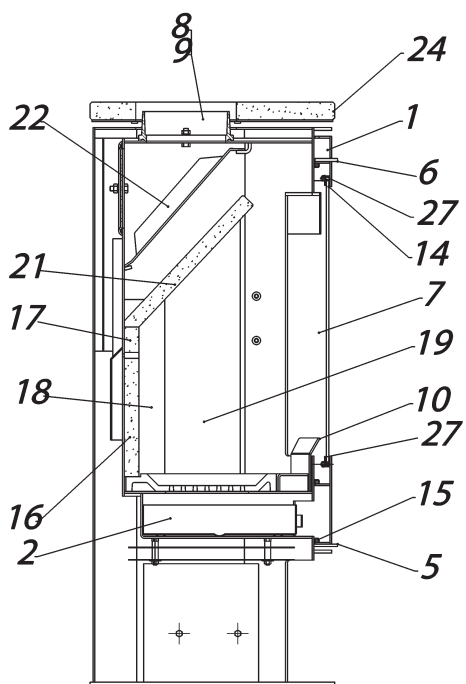


K3570 MONTE CARLO SPECKSTEIN

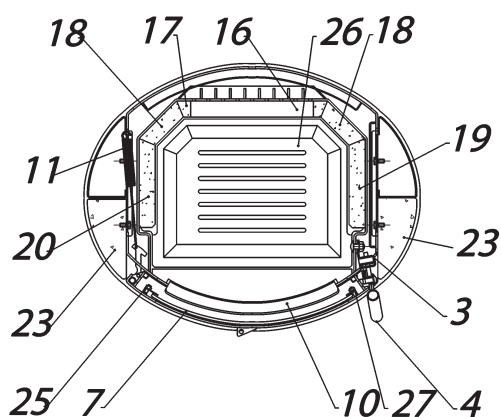
FRONTANSICHT



SEITENANSICHT



DETAILANSICHT



Position	insges. im Ofen (Stück)	Bezeichnung	Bestellnummer/Stück
1	1	Feuerraumtür Kpl	8400-224
2	1	Aschenkasten	8200-038
3	1	Rollenbeschlag	9900-582
4	1	Griffe	9900-638
5	1	Primär Luftregelungsblech	5311-414A
6	1	Sekundär Luftregelungsblech	5311-413
7	1	Hitzebeständiges Glas	5540-200
8	1	Rauchrohrstutzen	3490-002A
9	1 m	Dichtung Ø7.5	1982-019/meter
10	1	Stehrost	9900-586
11	1	Feder	6536-015
12	1	Türsicherung	5135-243A
13	1	Distanzhalter	5135-242
14	2 m	Dichtung 8x2	1982-001/meter
15	3 m	Dichtung Ø10	1982-012/meter
16	1	Vermiculit	6081-473D
17	1	Vermiculit	6081-474C
18	2	Vermiculit	6081-476C
19	1	Vermiculit	6081-477E
20	1	Vermiculit	6081-478E
21	1	Vermiculit	6081-588
22	1	Umlenblech	3711-129B
23	4	Speckstein	6152-1539
24	1	Specksteindecke	6152-1431
25	2	Scheibenhalter	6611-185
26	1	Feuerrost	5490-068
27	6	Scheibenhalter	6611-184
		Feuerraumauskleidung komplett	9900-699