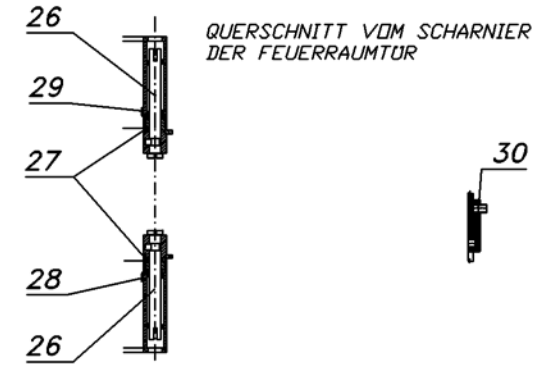
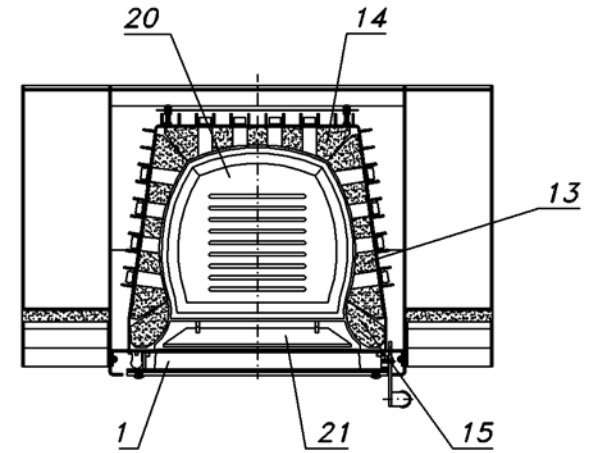
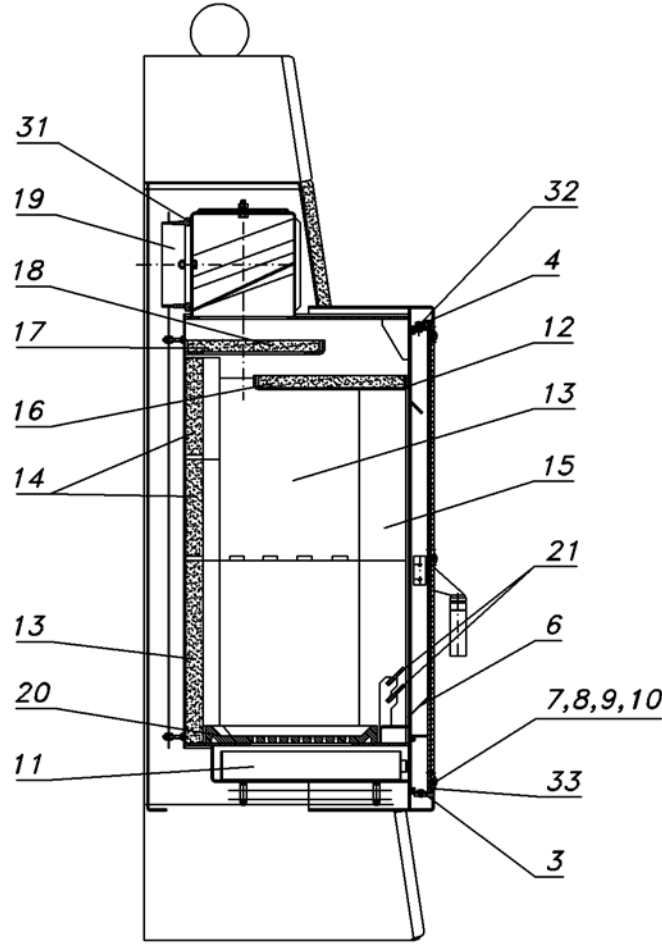
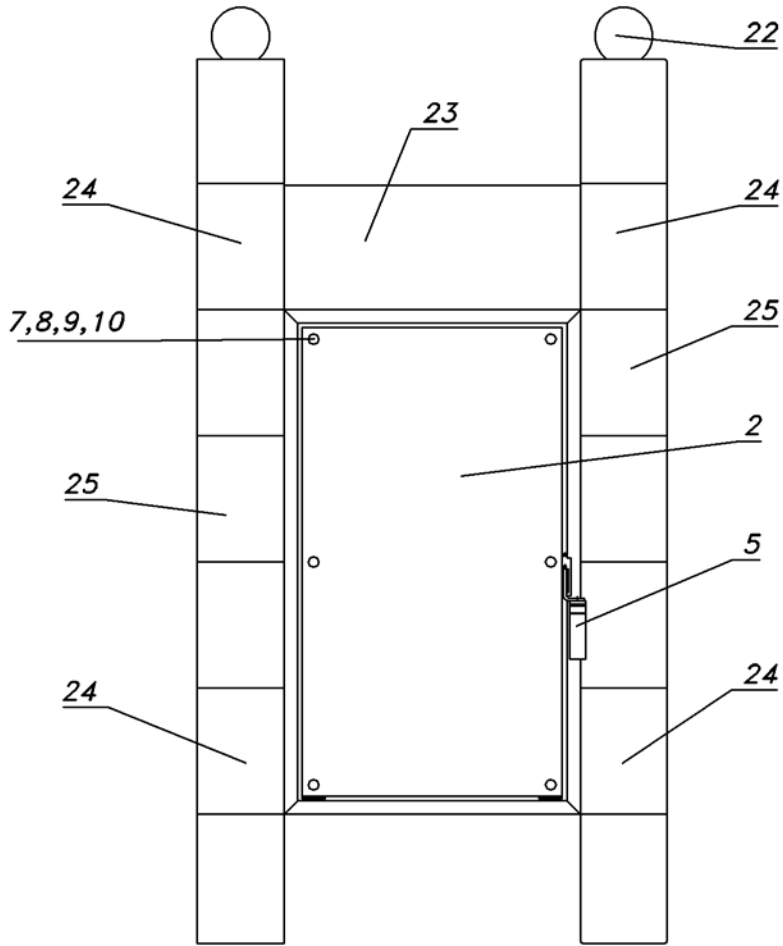


Venezia Speckstein



Fireplace®



Venezia Speckstein



Position	insges. Im Ofen (Stück)	Bezeichnung	Bemerkung	Bestellnummer /Stück
1.	1	Feuerraumtür Kpl.		8400-083
2.	1	Hitzebeständiges Glas		5540-081B
3.	1	Primär Luftregelungsblech		5311-130A
4.	1	Sekundär Luftregelungsblech		9900-230
5.	1	Klinke		9900-214
6.	1	Blech		4411-208
7.	6	Mutter		6630-085A
8.	6	Feder	d6 (6937)	
9.	6	Unterlage	18x12x2	0889-003
10.	6	Senkkopfschraube	M5x6	
11.	1	Aschekasten		9900-205
12.	1	Feuerablenkrahmen		9900-213A
13.	5	Vermikulit		6081-125A
14.	2	Vermikulit		6081-127A
15.	4	Vermikulit		6081-128A
16.	1	Vermikulit		6081-131A
17.	1	Vermikulit		6081-132
18.	1	Vermikulit		6081-133
19.	1	Rauchrohrstutzen		3490-002A
20.	1	Feuerrost		5490-014B

Position	insges. Im Ofen (Stück)	Bezeichnung	Bemerkung	Bestellnummer /Stück
21.	2	Stehrost		4725-058A
22.	2	Speckstein		6152-264A
23.	1	Speckstein		6152-510
24.	4	Speckstein		6152-512
25.	2	Speckstein		6152-513
26.	2	Scharnierzapfen		5135-085
27.	2	Distanzhalter		5131-001A
28.	1	Feder rechts		6536-001A
29.	1	Feder links		6536-002A
30.	1	Schloßblech		5025-002A
31.	2m	Dichtung	7,5 mm	1982-019/meter
32.	4m	Dichtung	9 mm	1982-011/meter
33.	4m	Dichtung	8x2	1982-001/meter
		Feuerraumauskleidung komplett		9900-318