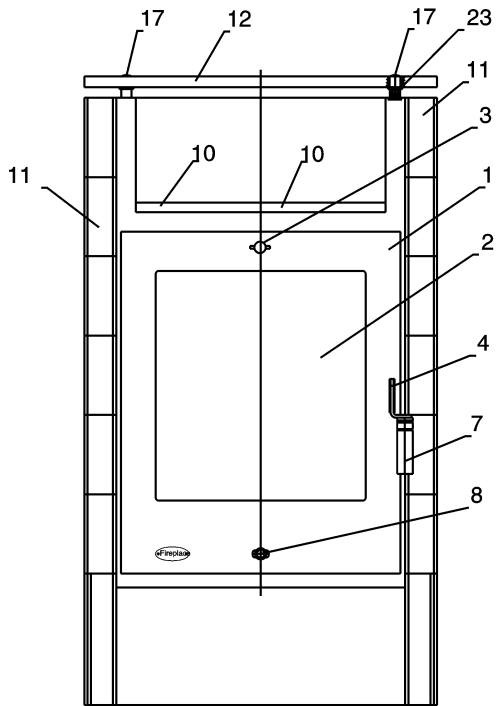




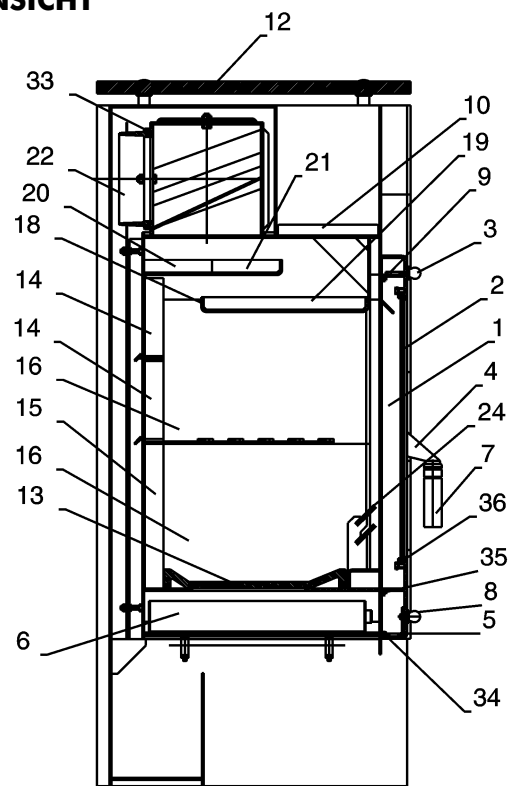
Fireplace®

SYDNEY NATURSTEIN

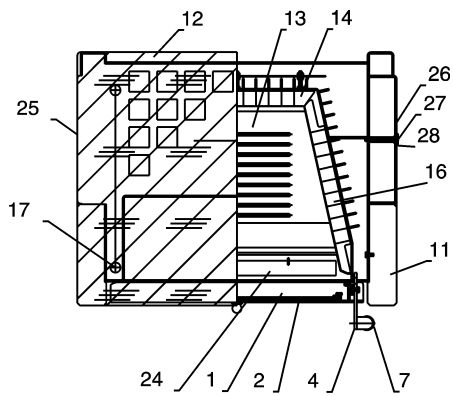
FRONTANSICHT



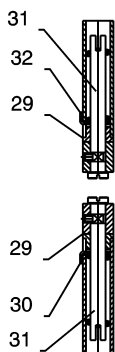
SEITENANSICHT



DETAILANSICHT



QUERSCHNITT VOM SCHARNIER
DER FEUERRAUMTÜR



SYDNEY NATURSTEIN

Position	Menge	Benennung	Maß	Zeichnungsnummer
1	1	Feuerraumtür Kpl.		8400-067
2	1	Hitzebeständige Glas		5540-043
3	1	Sekundär Luftregelungsknopf		5831-012 Matt Nickel
4	1	Klinke		5611-033A
5	1	Primär Luftregelungsblech		5311-069
6	1	Aschenkasten Kpl.		9900-105A
7	2	Griffe		5600-029A Matt Nickel
8	1	Primär Luftregelungsknopf		5830-014A Matt Nickel
9	1	Sekundär Luftregelungsblech		5311-100A
10	2	Naturstein		6152-356
11	12	Naturstein		6152-345
12	1	Hitzebeständige Glasabdeckplatte		5540-060A
13	1	Feuerrost		5490-011B
14	2	Schamottestein/Vermiculit		6081-082A/6081-152
15	1	Schamottestein/Vermiculit		6081-083A/6081-151
16	2	Schamottestein/Vermiculit		6081-105/6081-149
17	4	Zapfen		7930-365B
18	1	Rauchumlenkrahmen		3711-031C
19	1	Vermiculit		6081-084D
20	1	Vermiculit		6081-085
21	1	Vermiculit		6081-086
22	1	Rauchrohrstutzen		3490-002A
23	4	Distanzhalter	Ø18xØ12x2	Klingerit
24	2	Stehrost		4725-038A
25	1	Mantel		8800-026A
26	1	Mantel		8800-027A
27	12	Senkkopf Imbusschraube	M6x70	Matt Nickel
28	12	Unterlage		5931-007 Matt Nickel
29	2	Distanzhalter		5131-001A Matt Nickel
30	1	Feder rechts		6536-001A
31	2	Scharnierzapfen		5135-085
32	1	Feder links		6536-002A
33	1	Dichtung	Ø7,5	1982-019
34	1	Dichtung	Ø9	1982-011A
35	1	Dichtung	Ø9	1982-011
36	1	Dichtung	8x2	1982-001
37	2	Schamottestein/Vermiculit		6081-105/6081-150